



# SC系列施工升降机 操作手册（上）

文件编码：SC系列施工升降机-138Z-B

SC系列施工升降机

2017年08月



## 致用户

尊敬的用户，感谢您选择“中联重科”施工升降机。在使用本机器前，请熟读并充分理解本书内容且严格遵守书中的相关规定。

本操作手册向您详细介绍SC系列施工升降机的安全信息说明、重要技术参数、安装和拆卸、安全操作等方面的内容，旨在帮助您安全的安装、操作、使用和拆卸施工升降机。请妥善保管本操作手册，以便能够随时查阅。

您在没有仔细阅读并理解本操作手册内容之前请不要试图操作和维修产品。如有不明之处或疑问，请致电当地服务工程师，我们将为您提供及时有效的技术支持。我公司将不承担因不按本手册操作使用而产生的任何不良后果。

操作手册是产品不可分割的重要组成部分，在转让本机器时，请务必将本手册转让给受让人。

操作手册中内容已得到知识产权的保护，未经允许请勿私自复印或用于其它要求。

因产品设计的不断改进、升级以及产品规格型号的不同，本手册中某些图片和文字内容的细节可能与您所拥有的产品有所差异，如有疑问，请致电当地服务工程师。

我公司保留因技术改进而修订《施工升降机操作手册》内容的权利，如有变更，恕不另行通知，望各位用户予以理解。

非常感谢您对“中联重科”产品的信任和支持，衷心祝愿您万事如意。

## 施工升降机安全提示

1、操作、装拆人员必须经相关主管部门考核通过，并取得相应资质证书。操作人员必须熟悉施工升降机的操作规程、性能和状态。装拆人员必须熟知装拆的操作规程，并严格按照操作规程作业。

2、操作及装拆人员身体状况必须能胜任操作、装拆要求。严禁疲劳作业、酒后作业及服用可影响人精神状况的药物后作业。操作、装拆人员必须按规定着安全带、安全帽等安全防护装备。

3、装拆作业必须由有相应资质证书的专业队伍进行。装拆场地、安全通道等必须满足装拆要求。装拆前，应确保与装拆有关的各零部件处于完好状态。装拆作业前必须制定装拆作业指导书，根据要求分阶段进行检查。各阶段和整机检查验收记录信息应完备，经技术负责人审核签字后，方可交付使用。

4、装拆作业、维护保养必须在白天进行。当遇到如下情况时禁止进行装拆和维护保养作业：

- 施工升降机最高处风速大于12.5m/s；
- 大雾、雨雪、强风、雷电等恶劣天气；
- 停电、机械故障等异常情况发生。

如果装拆、维护保养作业过程突发遇到以上情况，必须先采取措施使施工升降机达到安全稳定状态，并确保施工升降机各部件与周围环境不存在安全隐患后，停止装拆、维护及保养作业。

5、电气设备的安装、维修必须由电气专业人员进行。

6、施工升降机的固定基础必须满足《施工升降机操作手册》和施工图的技术要求。

8、各零部件和安全装置必须保持完好状态，严禁带故障运行。

9、严禁在强腐蚀、爆炸气体、爆炸粉尘的环境中操作使用。在无线电台、电视台或其他强电磁波发射天线附近使用时，必须采取保护措施，避免电磁波对电气控制系统的影响。

10、严禁施工升降机在未安装漏电保护装置的情况下通电运行！

11、司机室内必须配备适用于油、电器等着火的灭火器，并确保灭火器能正常使用。

12、每次操作前，必须先确认动作方位和动作安全，响铃示警，才能操作。

13、遇到台风、地震等预报，应提前采取降节、加固等措施，确保施工升降机安全。

14、发生碰撞、变形、开裂等事故时，请用户立即与我公司当地服务工程师进行联系，由我公司派专业技术人员进行设备检查和安全隐患排除。

15、施工升降机必须使用我公司原厂配件。由于使用其他厂家配件或自行部件改造而导致施工升降机事故，我公司恕不负责！

16、未经我公司批准，严禁对设备做出任何可能造成安全隐患或违规的措施！

**注意：未尽事宜必须按照《施工升降机操作手册》中的规定执行。**

## 安全信息说明

说明书涉及的安全警示图标如下：



表示如不可避免则将导致死亡或严重伤害的某种紧急危害情况



表示如不可避免则可能导致死亡或严重伤害的某种潜在危害情况



表示如不可避免则可能导致轻微或中度伤害的某种潜在危害情况



表示与人身伤害无关的风险（例如财产损失）



## 目 录

致用户 .....	I
施工升降机安全提示.....	II
安全信息说明.....	III
1 安全标识 .....	1-1
1.1 安全标识说明.....	1-3
1.2 安全标识在施工升降机中的位置 .....	1-6
2 总则 .....	2-1
2.1 使用准则 .....	2-3
2.1.1 施工升降机使用一般条件.....	2-3
2.1.2 一般职责规定.....	2-7
2.1.3 安全信号 .....	2-10
2.2 安全规则 .....	2-14
2.2.1 用户安全责任.....	2-14
2.2.2 安装、拆卸阶段的安全要求 .....	2-14
2.2.3 定期检验和试验 .....	2-17
2.2.4 操作安全 .....	2-18
2.2.5 应急措施及救援方案.....	2-19
2.2.6 维修保养 .....	2-19
2.2.7 环境保护 .....	2-19
3 简介 .....	3-1
3.1 概述 .....	3-3
3.1.1 型号说明 .....	3-3
3.2 构造原理及简介 .....	3-4
3.2.1 导轨架.....	3-4
3.2.2 吊笼 .....	3-4
3.2.3 驱动系统.....	3-4
3.2.4 防坠安全器 .....	3-5
3.2.5 限位装置.....	3-5
3.2.6 电气控制系统.....	3-6
3.2.7 附墙架.....	3-6
3.2.8 电缆卷筒.....	3-6

3.2.10	电缆臂架 .....	3-7
3.2.11	电缆护线架 .....	3-7
3.2.12	滑触线 .....	3-7
3.2.13	电动吊杆 .....	3-7
3.2.14	底架护栏 .....	3-8
4	准备 .....	4-1
4.1	基础设置 .....	4-3
4.1.1	基础承载力计算 .....	4-3
4.1.2	混凝土基础制作方案 .....	4-4
4.1.3	混凝土基础选型 .....	4-5
4.1.4	混凝土基础制作注意事项 .....	4-7
4.2	导轨架 .....	4-8
4.2.1	导轨架配置 .....	4-8
4.3	附墙架 .....	4-11
4.3.1	附墙架的类型与选择 .....	4-11
4.3.2	各型附墙架概述 .....	4-11
4.3.3	附墙架与墙的连接 .....	4-17
4.3.4	附墙架最大安装间距及最大悬臂端高度 .....	4-18
4.3.5	附墙架对墙面作用力的计算 .....	4-21
5	安装和拆卸 .....	5-1
5.1	安装 .....	5-3
5.1.1	安装程序 .....	5-3
5.1.2	安装前的准备工作 .....	5-3
5.1.3	主体部分的安装 .....	5-4
5.1.4	导轨架底部限位碰铁的安装及电力驱动升降试车 .....	5-13
5.1.5	整机调试 .....	5-14
5.1.6	坠落试验 .....	5-15
5.1.7	导轨架的加高（同时安装附墙架）及顶部限位碰铁安装 .....	5-17
5.1.8	附墙架安装 .....	5-18
5.1.9	电缆导向装置的安装 .....	5-22
5.1.10	滑触线的安装 .....	5-30
5.2	拆卸 .....	5-33
5.2.1	拆卸安全准备程序 .....	5-33
5.2.2	拆卸作业准备阶段 .....	5-33
5.2.3	拆卸作业实施阶段 .....	5-33
5.2.4	拆卸作业程序 .....	5-34



6 附录 .....	6-1
6.1 施工升降机安装/拆卸施工技术档案 .....	6-3
6.2 施工升降机安装任务单 .....	6-4
6.3 施工升降机拆卸任务单 .....	6-5
6.4 施工升降机装拆施工任务交底单 .....	6-6
6.5 施工升降机安装施工组织方案 .....	6-7
6.6 施工升降机拆卸施工组织方案 .....	6-8
6.7 施工升降机安装、拆卸过程记录单 .....	6-9
6.8 施工升降机安装隐蔽工程、附着装置验收单 .....	6-10
6.9 施工升降机安装质量验收书 .....	6-11
6.10 施工升降机限位装置调试验收单 .....	6-14
6.11 施工升降机坠落试验单 .....	6-15





## 施工升降机操作手册（上）

- 安全标识

总则

简介

准备

安装与拆卸

附录



1

## 安全标识

1 安全标识说明.....	3
2 安全标识在施工升降机中的位置.....	6



## 安全标识

### 1 安全标识说明

 <p>警告：有电部件！</p> <p>有关电的安装、接线工作必须由专业人士进行操作。</p>	 <p>紧急制动 Emergency button</p> <p>急停</p>
 <p>020020070008</p> <p>未经允许，严禁入内！</p>	 <p>020020070009</p> <p>卷入注意 运转中请勿靠近 ROLLING KEEP CLEAR</p> <p>卷入危险！</p>
 <p>020020070003</p> <p>掉落危险！ 请系好安全带！</p>	 <p>020020050001</p> <p>注意观察！</p>



使用机器前请阅读操作手册!



小心烫手!



警告: 注意坠落物!  
请戴好安全帽!



注意润滑!



检查结构件!

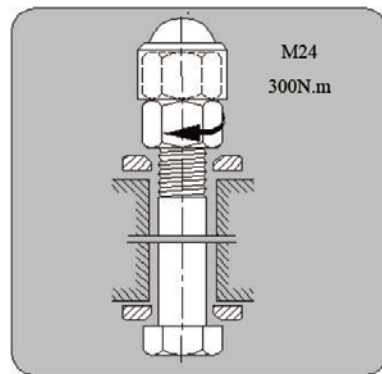


检查钢丝绳!





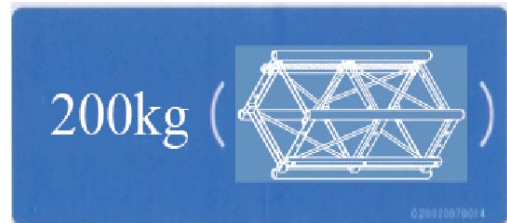
保持安全装置正常工作！



M24高强度螺栓！



关闭平台活动门！



吊杆允许最大吊重量（吊标准节）！

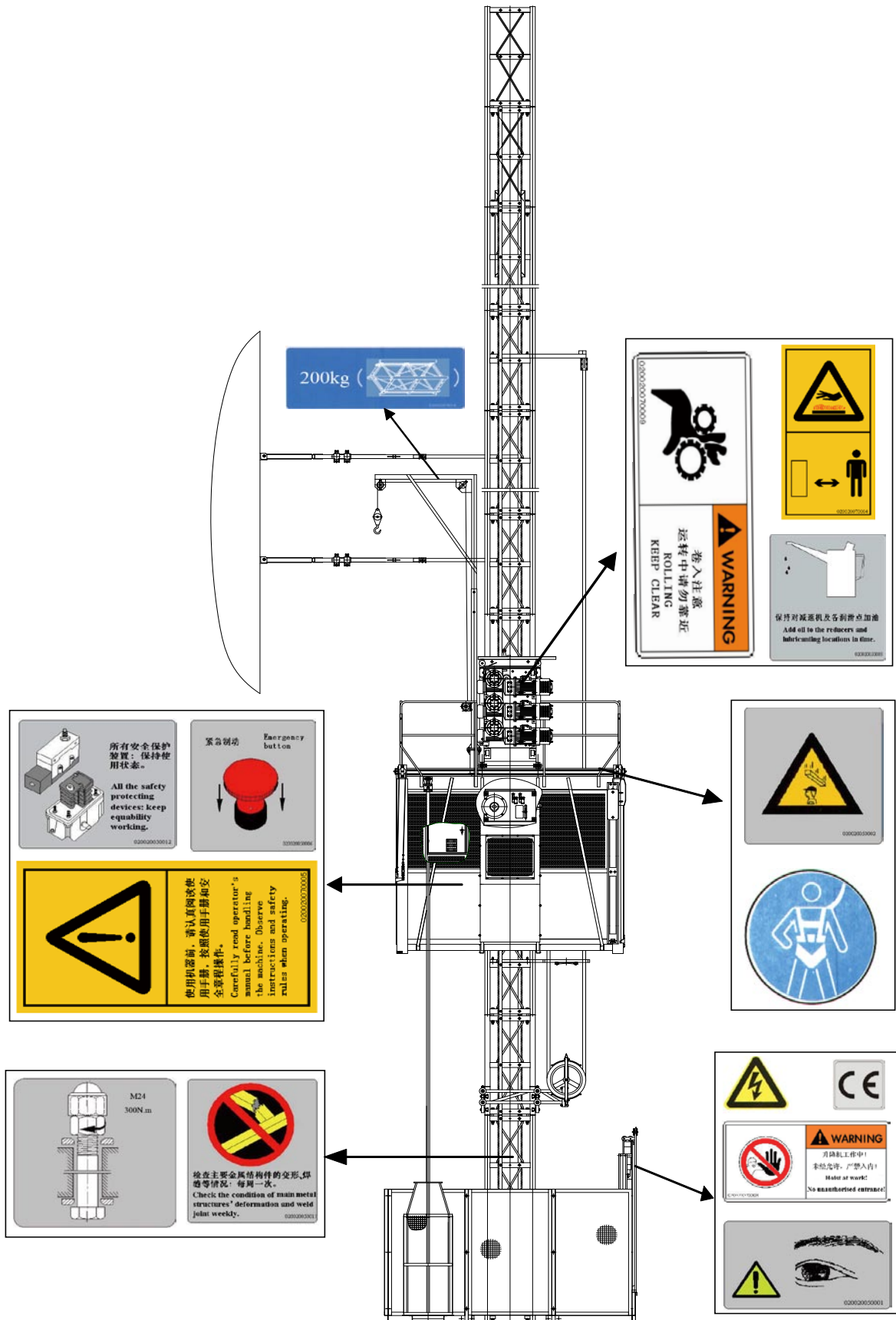


请系号安全带！



“CE”标识

## 2 安全标识在施工升降机中的位置





## 施工升降机操作手册（上）

安全标识

- 总则

简介

准备

安装与拆卸

附录



**2****总 则**

1 使用准则 .....	3
1.1 施工升降机使用一般条件 .....	3
1.2 一般职责规定 .....	7
1.3 安全信号 .....	10
2 安全规则 .....	14
2.1 用户安全责任 .....	14
2.2 安装、拆卸阶段的安全要求 .....	14
2.3 定期试验和检验 .....	17
2.4 操作安全 .....	18
2.5 应急措施及救援方案 .....	19
2.6 维修保养 .....	19
2.7 环境保护 .....	19



## 总则

### 1 使用准则

#### 1.1 施工升降机使用一般条件

施工升降机使用一般条件包括了施工升降机正常安装、操作、维护和保养所需满足的各项条件，阐明了本说明书相关部分第3章“简介”、第4章“准备”及第5章“安装与拆卸”中所指出的各种条件。对于未规定的条件，请向我公司咨询。

对于有关施工升降机操作的某些特别重要的情况，将在本说明书相关部分中以图示方式再次说明。

##### 1.1.1 气候和地理条件

施工升降机的使用条件，如标准高度、基础底板下的反力和压力，均与施工升降机所在地点的基准风速有关；

基准风速(GB50009.2001)是在距平坦地面以上10米连续10分钟所测的风速平均值。

##### 1.1.1.1 一般条件

- (1) 施工升降机运行中的基准风速应参见“使用国平均风速图”，以确定基准风速区；
- (2) 对于除中国外的其它国家或不同地区的基准风速区，请向我公司咨询。

##### 1.1.1.2 特殊条件

- (1) 无平均风速图；
- (2) 所在国或地区有特殊规定或某些情况；
- (3) 海拔高度高于平均风速图上所标明的高度；
- (4) 盆地、狭谷、山口、山地等；

如遇到上述特殊情况，要求用户预先进行设计，以确定施工升降机安装地点的基准平均风速。亦可向我公司咨询并提供相关数据。

##### 1.1.1.3 施工升降机的运行

施工升降机的使用只能在所在地测得的最大风速(阵风)小于72km/h时方可进行。

##### 1.1.1.4 施工升降机的安装、拆卸、改变位置

施工升降机的安装、拆卸、改变位置的操作只能在所在地测得的最大风速(阵风)小于45km/h时方可进行。

##### 1.1.1.5 背阴处测得的环境空气温度

(1) 该温度是指施工升降机使用场地半径100米范围内距地面2米的一个非密闭、无风无雨掩蔽物内测得的温度；

(2) 除合同另有规定(如：所在国特殊原因)外，施工升降机使用的温度范围为：工作(非工作)状态：-20℃~+40℃；

(3) 当温度不在此范围时，请停止施工升降机工作，否则会有工作异常或因异常发热而损坏电气元件的危险。

#### 1.1.1.6 湿度、降水

(1) 施工升降机使用(工作或非工作状态)的湿度,降水:最大湿度为无凝结95%(合同另有规定的除外);

(2) 施工升降机存放(拆卸后)的最大湿度为100%。

#### 1.1.1.7 霜、冰、雪

(1) 霜、冰、雪会增加结构件重量和迎风面积。并将会造成运行中的零件损坏,严重时会造成进入岗位中人员坠落的危险。

(2) 当施工升降机被覆盖以霜、冰、雪时,禁止施工升降机作业。

#### 1.1.1.8 雷电

(1) 雷电会使施工升降机结构件通电并使与施工升降机直接或间接接触的人发生触电危险。例如:在施工升降机的钢结构,附墙架/底架护栏上。

(2) 在可能发生暴风雨时,应停止施工升降机作业并将其置于非工作状态,雷暴风雨期间不要登上施工升降机或离开施工升降机!



**如操作人员来不及离开施工升降机(雷暴风雨突然而至),千万不要在雷暴风雨期间试图离开施工升降机。操作人员留在吊笼内时危险会小得多,但不要触摸控制台。**

#### 1.1.1.9 沙尘暴

(1) 沙尘暴之后,沙子会钻进电器和结构件内部并堵塞缝隙。

(2) 重新启动前,应彻底清理电器和结构件内部的沙尘,必要时拆下相关机构的活动部件。

#### 1.1.1.10 水灾、潮汐

除合同另有规定外,施工升降机设计没有考虑这些因素。在水灾或潮汐时,施工升降机的稳定性降低,这时应停止作业。

#### 1.1.1.11 地震

除合同另有规定外,施工升降机设计没有考虑地震,不论震级为多少。

#### 1.1.1.12 特殊安装

除合同另有规定外,施工升降机设计没有考虑安装在活动基础上,如钻井平台、驳船、浮动沉箱等。

#### 1.1.1.13 施工升降机附墙架

施工升降机附墙架的设计应能承受施工升降机技术参数中所给定的力,其制作应严格保证在标明的公差范围内。



## 1.1.2 环境条件

### 1.1.2.1 带放射性化学物质的环境

除合同另有规定外，施工升降机使用环境所允许的最大浓度应符合工业地区或交通繁忙地区的浓度。

### 1.1.2.2 爆炸物环境

施工升降机不能在爆炸物环境中使用。

### 1.1.2.3 电磁场

(1) 除合同另有规定外，施工升降机可在电磁场低于10V/m的环境中使用，如：距施工升降机500m范围内100kW广播或电视发射机；距电气箱或控制台0.5m内的便携发射机。

(2) 如同所有金属结构件一样，施工升降机会对赫兹波发射和接收产生干扰。

### 1.1.2.4 辐射

施工升降机不能接受辐射。

## 1.1.3 涉及与设计有关的条件

(1) 施工升降机与施工现场工地的适应性由用户负责。

(2) 电源：施工升降机设计的工作电源和波动范围必须得到严格遵守。若不遵守给定的值，会造成施工升降机工作不正常。

(3) 操作人员工位：根据选择的类型，施工升降机的操作人员可在吊笼内的司机室或吊笼内进行操纵控制。

(4) 安全装置：施工升降机的安全装置(各限位装置)禁止在超出其使用范围内工作。不得任意改变安全装置的调节范围、致使阻碍其动作或使其丧失作用。

(5) 保护机构/保护装置用于禁止进入危险区域。任何情况下不得将其取消。在所有保护装置(如：安全罩、隔离围栏、栏杆、盖板等)未放好之前，不得启动施工升降机工作。

(6) 常规寿命：施工升降机常规寿命是用于计算施工升降机磨损状态的最低寿命。除合同特殊规定外，施工升降机常规寿命应符合GB26557-2011等相关标准中的定级方法。该定级方法分别规定了施工升降机整机和其机构件的寿命。

- 整机工作级别：结构件常规寿命用运行周期（1个运行周期=吊笼一升一降全过程的工作循环）数来表示。施工升降机的工作级别等级为A5~A6；
- 机构的工作级别：机构件常规寿命用该机构工作小时数表示。机构件常规寿命等级根据施工升降机类型和所进行的运转而定。机构件的载荷状况规定了机构件的寿命。机构件常规工作级别等级M5~M6。

(7) 用户广告牌：除合同特殊规定外，未经施工升降机制造厂商书面同意，用户不得随意安装广告标牌。

(8) 灭火器：在吊笼内或吊笼内司机室提供和安装灭火器由用户自理。

(9) 施工升降机的修改/焊接未经施工升降机制造厂家书面同意，禁止修改施工升降机的结构(如增加或改装部件、切割、焊接等)。

(10) 禁止安装附件改变施工升降机调节装置(如校准值、调节值等)。

(11) 结构件匹配/零件更换使用非施工升降机制造厂家提供或建议的可互换的结构件/零件，

后果由用户负责。禁止使用非原装或未经施工升降机制造厂家确认的零件进行更换。

(12) 施工升降机的监护/检查：在良好状况下存放和安全的使用，请按本说明书规定的项目确认检查频次、检查周期、检查内容等进行检查；关于检查，如果施工升降机所在地的有关标准、规定比本说明书的规定更加严格，则应按前者进行检查。并根据本说明书提供的说明填写施工升降机跟踪卡。

(13) 废物的清除：按照施工升降机所在地的标准、规定清除所有废物，如：油污、废油等。

#### 1.1.4 安装条件

施工升降机在风速超过12.5m/s或雷雨天、雪天的恶劣天气不能进行安装/拆卸作业。

##### 1.1.4.1 与固定障碍物间的距离

保持施工升降机上升/下降活动突出物与固定障碍物之间规定的最小距离。如无规定，这一距离为距固定障碍物至少0.25米。

##### 1.1.4.2 施工升降机与架空输电线之间的距离

确保施工升降机所在地关于施工升降机部件与架空输电线之间规定的的安全距离。如无规定，这一距离为：低于或等于40kV电压时：垂直距离为4米。水平距离为2米。超过40kV每增加1kV，距离增加5厘米。

##### 1.1.4.3 混凝土基础的强度要求

施工升降机的混凝土基础在设备安装之前，必须满足其安装施工强度的技术要求。

##### 1.1.4.4 电源线、电缆的要求

施工升降机的电源箱必须使用专用的电源箱，不得与其他用电机具共用。连接电源箱的电缆，其电压和电流应满足施工升降机的使用要求并有可靠的接地措施。

##### 1.1.4.5 安装验收

用户应会同施工升降机所在地的检验机构，按照《施工升降机监督检验规程》（国质检锅121.2002）中（施工升降机验收检验报告）的全部内容对安装后的施工升降机进行检测验收，合格后方可使用。

#### 1.1.5 辅助装卸条件

施工升降机的辅助装卸设备借助其吊笼顶部的安装吊杆来装卸标准节载荷。禁止使用一切引起动态作用的机具进行装卸，如电磁铁、抓钩、铲斗等。

##### 1.1.5.1 标准节载荷的装卸

- (1) 不要起吊未绑缚牢固的标准节载荷；
- (2) 不要斜提起吊标准节载荷；
- (3) 起吊的标准节载荷应与吊钩成垂直线；
- (4) 不要在已起吊的标准节载荷上增加重量。
- (5) 安装吊杆在起吊，下降标准节载荷时，作业人员应严密监视，不得懈怠。

##### 1.1.5.2 严禁载人

施工升降机的安装吊杆不得用来载人。如果施工升降机所在地所在国允许载人，则由用户承担全部责任。

## 1.2 一般职责规定

本职责规定涉及所有有关人员。特适用于施工升降机的管理者和操作者，有关人员均需认真遵守、执行。

施工升降机的使用请严格遵守“1.1施工升降机使用一般条件”。

### 1.2.1 涉及用户有关的规定

施工升降机的管理者和操作者应遵守所在地有关施工升降机的安装/拆卸、操纵运行的保护和事故防范的规定。

#### 1.2.1.1 施工升降机管理者的规定：

(1) 应将施工升降机的操纵运行工作交付给有资质的操作人员：

- 年龄符合施工升降机使用国的规定；
- 身体状况符合要求（视力、听力、反应性、灵活性、适合高空作业等）；
- 经过有关机构培训取得合格资质、且确认其相关证书是合格、有效的，并对此类工作的危险性(电气危险、高空危险等)有充分的认识；
- 禁止一切不符合上述条件的人员操纵施工升降机。

(2) 明确施工升降机各作业人员的责任：

- 将施工升降机的安装/拆卸/试验/保养等指挥权交付有资质的工程技术人员；
- 人力资源管理者对实习期操作人员进行配置、培训；
- 管理者应对进行特殊要求的安装，拆卸设置预案。

(3) 确保施工升降机工作人员熟知并领会安全规定，定期检查这些规定的执行情况。

规定施工升降机工作人员必须：

- 穿着合适（如：头发盘起，衣着合适等）；
- 配戴保护用品：安全头盔和安全鞋；手工作业时配戴手套；
- 高空作业(离地面>3米)时系上安全绳。

(4) 明确并执行说明书中的特殊建议：

- 规定施工升降机的操作人员在施工升降机未断电前不得离开控制台；
- 在施工升降机安装、拆卸或保养时，按照所在地有关规定，安装符合要求的通行装置（扶梯、走道、平台等）；
- 为施工升降机维修保养人员配备相应的测量与维修工具
- 告知施工升降机的操作人员进行操纵时，应注意与工作有关的危险（如：吊笼上下运行区的人员出没、上下运行的鸣笛等）。

#### 1.2.1.2 施工场地管理者的规定：

(1) 对施工升降机所在地的施工人员，告知所有有关施工升降机可能造成的直接或间接的危险(如：工地影响，风造成的载荷摆动等)。

(2) 对施工升降机所在地的施工人员，告知施工升降机运行声音信号的含义（见：“安全信号”章节）。

(3) 通过适当方式取得施工升降机所在地的施工人员的配合，在施工升降机的底架护栏及吊笼上方设置建筑物体防砸隔离保护装置。

(4) 禁止施工升降机所在地的施工人员翻越施工升降机的标准节与附着支撑。

## 1.2.2 涉及使用条件有关的规定

### 1.2.2.1 涉及建筑施工机械设备有关的规定

遵守所在地有关建筑施工机械设备使用的有关规定：

- (1) 公路交通运输；
- (2) 灭火器材配置；
- (3) 环境保护重视；
- (4) 无线电频率收发控制；
- (5) 定期检查。

### 1.2.2.2 气候条件

(1) 在特殊气候情况下，施工升降机所在地的使用者应制订需遵守的预案程序(如：降低作业高度，从工地撤出等)。

(2) 该预案程序可以根据所在地气象部门设立的气候情况预报系统而制订。

### 1.2.2.3 进入施工升降机、司机室

(1) 进入施工升降机/司机室应在施工升降机停止状态下并经由规定的通道进入。

(2) 保持进入施工升降机/司机室通道的整洁：清除所有废物、油污、备件、工具等杂物；并将工具、物品、零件存放在规定的位置。

(3) 施工升降机吊笼所承载的人员、建筑材料、工具等其重量不得超过允许的最大载重量。

### 1.2.2.4 施工升降机运转异常

施工升降机运转异常时，应停止运行，由专业人员进行检查，并对其危险性做出评估；对于有可能危害安全的异常情况，应立即排除；并将异常情况记录在施工升降机跟踪记录上。

### 1.2.2.5 电源安全

针对施工升降机有带电可能，施工升降机所在地的使用者应制订与电源接触(直接接触或产生电弧)需遵守的预案程序，如：

- (1) 不要离开施工升降机；
- (2) 不要触摸施工升降机的金属结构；
- (3) 通知外部人员不要靠近和触摸施工升降机；
- (4) 将电源断开，然后离开施工升降机。

### 1.2.2.6 能见度条件

(1) 使用与施工升降机施工场地能见度条件相适应的通讯工具，如对讲机或视频系统。

(2) 在光线很差的情况下，应设置足够的照明。

## 1.2.3 与特定危险有关的规定

### 1.2.3.1 电源

(1) 当施工升降机不需要工作电源时，应将施工升降机电源断开。

(2) 施工升降机的电源箱应用钥匙关闭，并由专人监管。

(3) 对于带有变频机构的电源箱，断电后至少等待10分钟，方可合上电源箱进行作业（变频器内电容器放电）。

### 1.2.3.2 液压装置

(1) 在对有液压装置的施工升降机进行作业前，应释放压力(注意：液压装置停止后，压力仍可维持)。当出现喷射性漏油时，立即停止施工升降机运行工作；

- (2) 不要用手检查有无泄漏；
- (3) 不要在带油或油脂的装置(减速器、齿轮驱动系统等)附近吸烟或使用易燃设备；
- (4) 不要折叠或敲打液压软管。

### 1.2.3.3 化学物质

化学物质(油脂、油、油漆、胶水、溶剂…)的存放和操作应符合此类产品特殊的安全规定以及容器上的说明。尤其不能将它们存放在司机室内。

### 1.2.3.4 物体坠落

施工升降机的运行区域内应采取适当措施，避免工具或非固定物体下落。

## 1.2.4 涉及施工升降机使用各阶段有关的规定

### 1.2.4.1 运输

(1) 根据施工升降机运输条件和装卸施工升降机部件的汽车吊等情况(如：地面强度、气候条件、通道斜度、装卸场地等)，确定施工升降机安装场地的通道。

- (2) 在公路运输时，对于吊笼等超高部件的运输应设置警示装置。

### 1.2.4.2 场地准备

使用场地应符合施工升降机全部的技术性能和安装使用条件。

#### (1) 施工升降机安装区域

施工升降机安装前，对与使用场地有关的限制进行分析，如：

- 所在地有关公共建筑、其它建筑、公路、铁路、河道的空中限制规定；
- 附近有无其它塔机、机场、电线、电磁波发射台等；
- 场地情况、地面强度、沟穴、斜坡、地下建筑等；
- 所在地上空的输电线路、电话、光缆等电缆的空中限制规定；
- 装卸施工升降机时存放部件的场地、吊运设备的地点。以便确定施工升降机的最佳位置，保证施工升降机的装卸和使用。

#### (2) 安装、拆卸的准备

- 施工升降机所在地的施工人员应建立相应的管理资料，列出施工升降机安装/拆卸、加节时可能发生的危险以及相应的保护措施；
- 在施工升降机安装/拆卸、加节前，应向所在地有关部门了解气象情况，询问的风速不超过允许最大风速；
- 在施工升降机安装/拆卸、加节、试验期间，划出一些安全区(存放区、工装区等)，用明显标志禁止未经许可的人员进入。

#### (2) 安装、拆卸的过程

- 保证在工作吊装区、组在施工升降机安装，拆卸、加节、不得使用施工升降机；
- 非常规性安装和拆卸（如：与施工升降机所在地点有关的限制、安装和拆卸时设备异常），请向我公司咨询。

### 1.2.4.3 维修、保养

#### (1) 维修

- 施工升降机运转异常或进行维修工作期间，应用明显标志划定安全区域，禁止未经许可人员进入；
- 在施工升降机维修期间，应停止施工升降机工作，并在主电源开关上设立适当警示标志，禁止启动施工升降机。

#### (2) 保养

- 在施工升降机保养期间不要使用施工升降机；
- 非常规性保养，请向我公司咨询。

## 1.3 安全信号

### 1.3.1 说明

安全或健康信号，是针对施工升降机的运行活动所处的特定环境，提供的与安全或健康有关的指示或规定。根据情况不同，该信号可以是一块板，一种颜色/一个灯光或声响信号。

安全信号分为五类，每类由一种颜色标示：

- (1) 禁止(红色)；
- (2) 警示(黄色或黄/橙色)；
- (3) 规定(蓝色)；
- (4) 求救和求助(绿色)；
- (5) 防止火灾的器材或设备(红色)。

### 1.3.2 术语


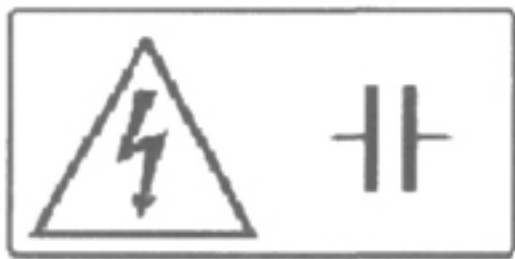

信号板是一种通过几何形状、颜色、符号或图形提供一特定说明的信号。

- (1) 禁止信号板：禁止某一可能引起或招致危险的行为；
- (2) 警示信号板：警示某一风险或危险；
- (3) 规定信号板：规定某一特定的行为；
- (4) 求救或求助信号板：给出与救生通道或求救求助手段有关的说明；
- (5) 防止火灾信号板：给出与发生火灾时灭火设备位置和疏散通道有关的说明；
- (6) 附加信号板：与信号板共同使用、给出补充说明的信号板；
- (7) 符号或图形：表示某一情况或规定某一特定行为的图示，用在某一信号板或某一发光表面上；
- (8) 灯光信号：由透明或半透明材料制成。内部或后部照明、本身构成一发光表面的信号；
- (9) 声响信号：由一专门装置发出的、不使用人工或合成声音的特定音响信号。

## 1.3.3 信号板

## 1.3.3.1 警示信号板

警示信号板	含义	说明
	危险	安全警示
	注意	在操作和使用升降机过程中需注意事项
	电气危险	未断电不得介入
	防止火灾	不要造成火星或火苗，不要在易燃物品附近吸烟，如：油漆、油、胶等
	高空坠物	施工现场区域内禁止从高空往下坠物
	高空坠落	施工现场区域内防止高空人员坠落

警示信号板	含义	说明
	运行物体挤伤	不要进入施工升降机上下运行区域
	电容器放电危险	设施停电后等待10分钟，方可进入
	使用危险	使用前仔细阅读说明书规定

### 1.3.3.1 禁止信号板

信号板	含义	说明
	非经允许的人员不得入内	所谓经允许的人员是指有资质的人员
	禁止启动	施工升降机安装、调试阶段，禁止启动
	禁止合闸	施工升降机维修、保养阶段，禁止合闸



### 1.3.3 声响信号

下述危险由声响警示器自动提示：

- (1) 施工升降机启动：短音；
- (2) 施工升降机上升至顶部极限限位开关：持续音。

### 1.3.4 安全控制



施工升降机控制台带有一机械锁止的紧急停止红色按钮。

**小心**

**按下此按钮可停止施工升降机所有动作，紧急停止按钮只能在危险情况下使用！**

## 2 安全规则

用户在使用施工升降机前，应按照所在国家所在地有关施工升降机的法律、法规及安全标准等。对施工升降机使用中的全过程进行安全监管。

### 2.1 用户安全责任

使用施工升降机前，用户的管理者和有关操作人员须认真阅读、理解和掌握本说明书的全部内容。并以安全生产为宗旨，认真负责地、确切地遵守、执行本说明书的规定。施工升降机的使用或操作人员必须具备以下要求：

- (1) 经过有关机构培训取得合格资质、且确认其相关证书是合格、有效的；
- (2) 能理解和执行所制定的标准、规定和安全操作规程；
- (3) 受过专业培训，了解、熟读和掌握本说明书的全部内容；
- (4) 有丰富的操作经验，能经受高空上下运行的紧张状态，操纵稳妥无误；
- (5) 能正确、迅速地对各种可能出现的情况作出反应，避免事故发生。

### 2.2 安装、拆卸阶段的安全要求

#### 2.2.1 职责

(1) 施工升降机用户应对安装/拆卸期间的有关安全要求尽职、负责所进行的工作应按照所在国家所在地有关施工升降机的法律、法规及安全标准执行。

(2) 安装施工升降机前，作业人员应认真阅读、理解和掌握说明书的内容和装拆方案中的详细说明。熟悉施工升降机的机械和电气性能及原理，尤其对各项安装安全要求更应严格遵守、执行。

#### 2.2.2 安装、拆卸前期的安全措施

(1) 施工升降机的安装/拆卸施工队伍应具有政府有关部门颁发的合格、有效的安装/拆卸资质证书，方能承担施工升降机的安装/拆卸业务；作业人员亦具有政府有关部门颁发的合格、有效的各工种岗位资质证书，方能上岗作业施工升降机的安装/拆卸具体任务。

(2) 施工升降机的安装/拆卸场地应清理干净，并设有警戒标志等围护，禁止非作业人员进入。

(3) 施工升降机的安装/拆卸时，相关部门应安排专业工程技术人员进行现场安全监督管理，监督施工方案、操作规程的执行，确保安全措施的实施。

(4) 所使用的起重设备、机具确保适合于所起吊的载荷，而且处于良好的状态。

(5) 施工升降机的安装地基确保能承载所规定的载荷，并符合所在地土层地基施工技术规范。

#### 2.2.3 安装、拆卸期间的安全措施

(1) 施工升降机在安装/拆卸过程中，必须由专人负责，统一指挥。

(2) 安装/拆卸时，电气控制箱应有专人负责控制/监护。

(3) 在安装/拆卸期间，禁止与安装/拆卸工作无关的人员使用施工升降机。

(4) 驱动吊笼运行必须将笼顶操作盒移至吊笼顶部操纵，不得在吊笼内操纵。

(5) 利用设置在吊笼顶部的安装吊杆进行安装工作时，吊杆的最大起重量为200kg，不得超载。吊笼载荷不得超过额定安装载重量。

(6) 任何人不得站在悬吊物下。

(7) 安装吊杆上有悬挂物时，不得启动吊笼。

(8) 吊笼运行时，人员的头部、手及装运的物件禁止伸出吊笼护栏。

(9) 总电源未完全切断, 任何人不能在底架护栏内、护栏顶上或靠伏在护栏上以及在施工升降机通道内、导轨架(标准节)和附墙架围成的不安全区域内活动。

(10) 笼顶操作盒的急停按钮未关闭, 不得在吊笼项上进行安装工作。

(11) 无电工资质人员不得进行电气的接线工作。在进行此类工作时, 必须确保切断电源。

(12) 施工升降机所需高度的导轨架(标准节)全部安装后, 必须将所有的连接螺栓完全紧固才能启动吊笼。

(13) 施工升降机应按规定单独安装电气接地保护和避雷装置。

(14) 施工升降机安装高度大于120m并超过建筑物时, 应设置空中障碍灯。

## 2.2.4 安装完毕的安全措施

施工升降机的验收试验未获得通过之前, 施工升降机不得投入正常使用。

### 2.2.4.1 施工升降机的验收试验和检验

(1) 为了确保新安装的施工升降机和作过较大改动施工升降机的安全使用, 必须在完成安装后, 在投入正常使用前进行验收试验和检验。

(2) 施工升降机用户有责任确保所进行的试验和检验说明整个安装程序符合所涉及的所在国家所在地有关施工升降机的法律、法规及安全标准所规定的安全规范要求。

(3) 所有试验和检验均有检验人员在场, 并在有关部门监督下进行。

#### 2.2.4.1.1 施工升降机的一般试验和检验

(1) 施工升降机的导轨架和附墙架检查须满足:

- 按规定的提升高度, 使用和固定导轨架标准节;
- 地面基础的位置、尺寸和承载能力符合要求;
- 标准节和齿条的状况良好;
- 导轨架的安装状况符合要求;
- 齿条紧固符合要求;
- 附墙架的安装符合要求, 各连接螺栓紧固符合要求;
- 导轨架自由端高度符合要求;
- 各限位装置(碰块)的安装符合要求。

(2) 施工升降机底架护栏检查须满足:

- 护栏的内、外位置符合要求;
- 护栏各构件无锈蚀及损伤变形, 且符合要求;
- 护栏门的机电联锁装置动作灵敏、可靠符合要求;
- 底架固定螺栓紧固符合要求;
- 电缆卷筒安装位置符合要求。

(3) 吊笼检查须满足:

- 尺寸和承载能力符合要求;
- 结构无锈蚀及损伤变形, 且符合要求;
- 吊笼门和门框的尺寸、强度、机电联锁开启自如符合要求;
- 导向滚轮和安全钩的安装符合要求;
- 吊笼地板无损坏, 不打滑符合要求;

- 安装吊杆的状况良好，在吊笼上的安装位置、强度符合要求。
- (4) 驱动系统检查须满足：
  - 驱动系统安装在吊笼框架上符合要求；
  - 背轮的紧固及齿条背面的间隙符合要求；
  - 蜗轮、蜗杆副状态良好，润滑油牌号和油位符合要求；
  - 制动器具有规定功能符合要求。
- (5) 电缆导向装置检查须满足：
  - 电缆护线架安装位置正确，间距符合要求；
  - 固定在导向架上的橡胶件或弹簧片状况良好符合要求；
  - 电缆臂架在吊笼上的固定符合要求；
  - 电缆的型号、规格及连接和安装符合要求。
- (6) 电气设备须满足：
  - 所使用的电源电压、频率符合要求；
  - 接地电阻符合要求；
  - 处于良好的安全状态符合要求。
- (7) 电气设备须满足：
  - 主控制系统情况良好符合要求；
  - 所有的控制元器件安装位置合适，使用灵敏、可靠、安全符合要求。
- (8) 吊笼全行程状况须满足：
  - 吊笼全行程最高处离导轨架顶端的距离符合要求；
  - 吊笼全行程最低处离地面的距离符合要求；
  - 吊笼运行过程，各限位开关的动作灵敏、可靠符合要求。

#### 2.2.4.1.2 安全设施的特殊试验和检查

当施工升降机的一般试验和检验程序进行并符合要求后，还必须进行特殊的试验和检查，以确保施工升降机的安全使用，检查内容如下：

- (1) 防坠安全器的试验和检查应满足：
  - 防坠安全器应在规定的有效标定内符合要求(防坠安全器按规定每年必须送检测机构检测标定一次，且根据标牌上出厂日期推算，每满五年需更换新的防坠安全器)；
  - 防坠安全器的安装符合要求；
  - 进行额定载荷下的坠落试验。坠落试验时的吊笼停车滑移距离符合要求；
  - 坠落试验通过后，必须将防坠安全器复位；
  - 防坠安全铅封符合要求。
- (2) 指示符号和使用手
  - 施工升降机有关警语和指示符号内容完整符合要求；
  - 司机应配备说明书复印本，以便随时查阅；
  - 司机应阅读、理解并掌握本说明书的警语和指示符号的含义。

### (3) 最终运行试验

- 按本说明书说明进行施工升降机的最终运行试车和检查，并符合要求。

### (4) 最终报告

- 施工升降机的验收试验和检验结束后，应提交最终报告。该报告应简明扼要汇总试验和检验中发现的所有故障，并说明在施工升降机投入使用之前需做的所有工作。

## 2.2.5 验收试验和检验的安全措施

在施工升降机验收试验和检验期间，必须采取一定的安全措施，以确保作业人员和检测人员的安全，特别在进行坠落试验时，在吊笼内和底架护栏内不准有人，并应采用地面操纵。

## 2.3 定期检验和试验

### 2.3.1 定期检验和试验的要求

施工升降机应按照所在国家所在地有关施工升降机的法律、法规及安全标准进行定期的检查和试验。除这些标准外(或无此类标准)，还应按如下要求进行定期检验和试验。

#### 2.3.1.1 职责

##### (1) 检验员

- 检验和试验工作应由有资质的工程技术人员进行。

##### (2) 检验和试验时的安全措施

- 在进行功能试验之前，必须确保作业人员和检测人员的安全，在进行载荷试验和防坠安全器坠落试验时，吊笼中和底架护栏内不准有人，并应采用地面操纵。

##### (3) 施工升降机的一般检验和试验

- 所有部件应定期进行检验。必要时还需加以试验，以确定其处于安全的可使用状态；
- 检验和试验按《维护保养手册》所述的时间间隔和说明进行；
- 对可调整的磨损件应及时加以调整；对已达到磨损极限的磨损件和其他损坏件应利用备件或增购我司生产的零部件加以更换，并确保所有的更换件已通过合格的安全检验；
- 未经我公司书面确认，用户自行备用其他生产厂家的零部件进行更换而产生的任何后果由用户自理。

(4) 防坠安全器的检验和试验按要求至少每三个月进行一次坠落试验，以确认防坠安全器功能符合要求。防坠试验时，吊笼停车滑行距离应符合规定要求。为了确保安全，进行坠落试验时，必须确保安全。

- 检验和试验工作应由有资质的工程技术人员进行；
- 试验前，电机制动器功能完好；
- 试验前，须将吊笼上升到安全高度，确保吊笼在试验时，不撞及缓冲弹簧；
- 试验时，吊笼中和底架护栏内不准有人，采用地面操纵；
- 每次试验后，防坠安全器必须正确及时地复位。

## 2.3.2 日常安全检查

### 2.3.2.1 职责

- (1) 施工升降机用户应始终对施工升降机的日常安全检查尽职、负责。
- (2) 所进行的工作应按照国家所在地有关施工升降机的法律、法规及安全标准执行。
- (3) 在对施工升降机进行日常安全检查之前，应仔细阅读“日常安全检查”所规定的详细内容，并严格执行。

### 2.3.2.2 日常安全检查的安全措施

- (1) 当施工升降机在受暴风雨或强台风袭击后，在进行施工升降机的日常安全检查前，应指派专业人员检查各关键部位，并采取必要的安全措施。
- (2) 风速 $>20\text{m/s}$ 时或导轨架、电缆上结冰时，不允许操作施工升降机。
- (3) “定期检验和试验”及“保养和维修”确认未完成之前，不得操作施工升降机。
- (4) 施工升降机通道内有无任何障碍物及未确认区域附近有无工作人员之前，不得操作施工升降机。
- (5) 对处于地面的吊笼进行日常安全检查之时，不得操作施工升降机。
- (6) 吊笼操作运行且进行日常安全检查时，必须谨慎行事。

## 2.4 操作安全

### 2.4.1 职责

- (1) 施工升降机用户应始终对施工升降机的操作安全尽职、负责。
- (2) 所进行的工作应按照国家所在地有关施工升降机的法律、法规及安全标准执行。
- (3) 在对施工升降机进行操作前，仔细阅读“操作安全”所规定的详细内容，并严格执行。

### 2.4.2 操作的安全措施

- (1) 风速 $>20\text{m/s}$ 时，不得操作施工升降机。
- (2) 导轨架及电缆上结冰时，不允许操作施工升降机。
- (3) “日常安全检查”和“保养和维修”确认未完成之前，不能操作施工升降机。
- (4) 吊笼载荷和乘客人数不准超过标牌上规定的额定值。
- (5) 不能让货物超出吊笼。
- (6) 加节后吊笼顶部设置的安装吊杆应拆除。
- (7) 司机室内不允许载运除司机外的其他人员或货物。
- (8) 所有保护和装置未确认能正常工作，不得操作施工升降机。
- (9) 吊笼通道内有无任何障碍物/人员工作未确认之前，不得操作施工升降机。
- (10) 施工升降机在吊笼内进行操纵时，吊笼的顶上禁止有人。
- (11) 发生故障或危及安全的情况时，应立即报告现场的安全监管。在故障和危及安全的情况未排除之前，不得操作施工升降机。

## 2.5 应急措施及救援方案

根据当地相关法律法规，为了保护施工人员在安装、拆卸、维护和操作施工升降机时乘坐的人身安全，保证在出现安全事故时，能够及时进行应急救援，应成立专门的救援小组，救援小组成员应具备施工升降机维护、操作等相关的专业知识。

## 2.6 维修保养

### 2.6.1 职责

- (1) 施工升降机用户应始终对施工升降机的维护保养尽职、负责。
- (2) 所进行的工作应按照所在国家所在地有关施工升降机的法律、法规及安全标准执行。
- (3) 对施工升降机进行维护保养前，仔细阅读“维护保养”所规定的详细内容，并严格执行。

### 2.6.2 维修保养的安全措施

- (1) 在施工升降机设备上、通道内或这些区域的附近进行任何维护和修理工作时，必须将总电源切断。
- (2) 在吊笼上、驱动系统上或安全装置上进行修理工作时，需将吊笼稳妥地停稳在缓冲弹簧上。有对重的话，还需将吊笼锁住在导轨架上。
- (3) 测试电动机制动器制动力矩时，必须将吊笼停稳在缓冲弹簧上并将总电源切断。

## 2.7 环境保护

施工升降机的设计及使用必须符合当地的相关的环境法律法规。







## 施工升降机操作手册（上）

安全标识

总则

● 简介

准备

安装与拆卸

附录



**3****简介**

1 概述 .....	3
1.1 型号说明 .....	3
2 构造原理及简介 .....	4
2.1 导轨架 .....	4
2.2 吊笼 .....	4
2.3 驱动系统 .....	4
2.4 防坠安全器 .....	5
2.5 限位装置 .....	5
2.6 电气控制系统 .....	6
2.7 附墙架 .....	6
2.8 电缆卷筒 .....	6
2.9 电缆滑车 .....	7
2.10 电缆臂架 .....	7
2.11 电缆护线架 .....	7
2.12 滑触线 .....	7
2.13 电动吊杆 .....	7
2.14 底架护栏 .....	8



## 1 概述

### 1.1 型号说明

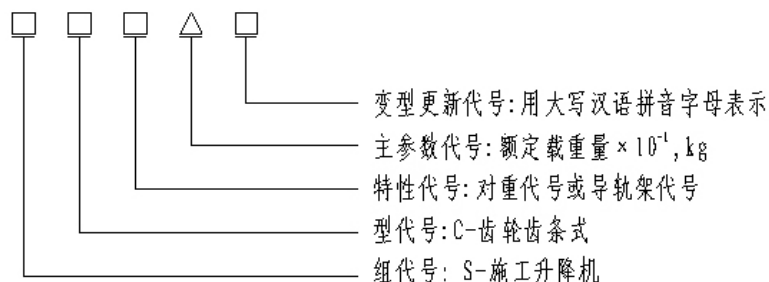
SC型施工升降机是一种靠齿轮齿条传动的施工升降机，主要用于高层建筑施工的人、货运输，整机的工作级别为A5~A6。

该型施工升降机安装和拆卸非常方便，并可随着建筑物的增高而增高，根据运行速度分为低速、中速和高速施工升降机，根据控制方式的不同可分为普通和变频施工升降机，此外还有专门设计用于大型塔机、钢塔、岸桥等人员及货物运输的SC系列工业电梯。

SC型施工升降机有非常可靠的机械和电气安全系统，是建筑施工中安全、高效的垂直运输设备。

施工升降机型号由组、型、特性、主参数和变型更新等代号组成。

型号说明如下：



(1) 主参数代号：单吊笼施工升降机只标注一个数值，双吊笼施工升降机标注两个数值，用符号“/”分开，每个数值为一个吊笼的额定载重量代号；

(2) 特性代号：表示施工升降机两个主要特性的符号；

- 对重代号：有对重时标注D，无对重时省略；
- 导轨架代号：倾斜式或曲线式导轨架均标注Q、导轨架为两柱时标注为E。

(3) 型号编制示例：

- SC30表示单笼，载重量为300kg的工业电梯；
- SC100表示单笼，载重量为1000kg的普通施工升降机；
- SC200/200表示双笼，每个吊笼载重量为2000kg的三传动普通施工升降机；
- SC200/200BD表示双笼，每个吊笼载重量为2000kg的三传动普通变频施工升降机；
- SC200/200E表示双笼，每个吊笼载重量为2000kg的二传动普通施工升降机；
- SC200/200EB表示双笼，每个吊笼载重量为2000kg的二传动普通变频施工升降机；
- SC200/200BZ表示双笼，每个吊笼载重为2000kg的中速变频施工升降机；
- SC200/200BG表示双笼，每个吊笼载重为2000kg的高速变频施工升降机。

## 2 构造原理及简介

### 2.1 导轨架

导轨架是施工升降机的运行轨道，由长度为1508mm的标准节通过8.8级M24×230高强度螺栓连接组成（螺栓安装预紧力矩不小于300N·m）。标准节由无缝钢管或焊管、角钢或冷弯型钢、钢管等焊接而成，标准节装有齿条（单笼标准节为1根齿条，双笼标准节为2根齿条），每根齿条通过三件内六角螺钉紧固，齿条可拆换，根据安装高度不同，标准节主弦管的壁厚配置也不相同。

标准节四根主弦杆下端焊有止口，齿条下端设有圆柱销，便于标准节安装时准确定位。SC系列施工升降机标准节的截面中心尺寸为650×650mm，导轨架通过附墙架与建筑物联接。

### 2.2 吊笼

#### SC系列施工升降机的吊笼有以下特点：

吊笼为一种钢结构，由安装在吊笼上的滚轮沿导轨架运行，并设有进、出口门。吊笼顶部设有活动门，通过配备的专用梯子，可方便地攀登到吊笼顶部进行安装和维修，在安装和拆卸时，吊笼顶部可作为工作平台，由笼顶护栏围住。

吊笼上装有电气联锁装置，当笼门开启时吊笼将停止工作，确保吊笼内人员的安全。

吊笼一侧装有司机室，供司机操作时用。全部操作开关均设在司机室内。

吊笼采用铝板装饰，根据用户需求可不带司机室。

根据客户需求，出口吊笼可选配矮吊笼，矮吊笼可用高柜运输。

### 2.3 驱动系统

驱动系统包括驱动体和驱动单元，驱动体是将传动装置相互联接成整体结构的部件，它将驱动单元产生的驱动力传递给吊笼，使之能够上下运行。驱动体与驱动单元的连接螺栓采用8.8级高强度螺栓连接。

驱动单元是施工升降机运行的动力部分，该机由一组或几组动力源同时工作，共同作用，带动施工升降机自重部分及吊笼内载荷（或施工人员）上下运行。驱动单元由驱动齿轮、减速器、联轴器（梅花形弹性元件）、电动机（带制动器）等组成。

根据施工升降机型号的不同，减速器主要有圆弧圆柱蜗杆减速器、涡轮蜗杆斜齿轮减速机，斜齿轮伞齿轮减速器等。

联轴器可根据具体情况选择，主要采用弹性挠爪式，两联轴器间有弹性元件（聚氨脂橡胶）以减轻运行时的冲击和振动。进口驱动单元中减速器和电机为一体设计，简称减速电机。

电动机为起重用盘式制动三相异步电机，其制动器电磁铁可随制动盘的磨损实现自动跟踪（进口减速电机不能自动跟踪磨损量），且制动力矩可调。

变频调速施工升降机驱动系统配置变频调速系统，能提高启制动的平稳性；降低启动电流及机械磨损，延长易损件寿命；提高工作效率；节约能源。

## 2.4 防坠安全器

防坠安全器主要由外壳、制动锥鼓、离心块、弹簧和行程开关等组成，如图2.4-1所示。

当吊笼意外超速下降时，防坠安全器里的离心块克服弹簧拉力带动制动锥鼓旋转，与其相连的螺杆同时旋进，制动锥鼓与外壳接触逐渐增大摩擦力，确保吊笼平稳制动，同时行程开关动作，切断吊笼电源。确保人员和设备的安全。

防坠安全器分为单齿防坠安全器和三齿防坠安全器。三齿防坠安全器的制动原理同单齿防坠安全器完全一样，但具有相对较大的制动力矩，适用于中、高速施工升降机。

安全器的激发速度在出厂时都已调整准确并打好铅封，用户严禁擅自打开安全器。

安全器铭牌上标有使用期限，一般使用期限不得超过一年。当达到使用期限后应送交生产厂商或检测机构进行重新校验标定。安全器的使用寿命为五年。

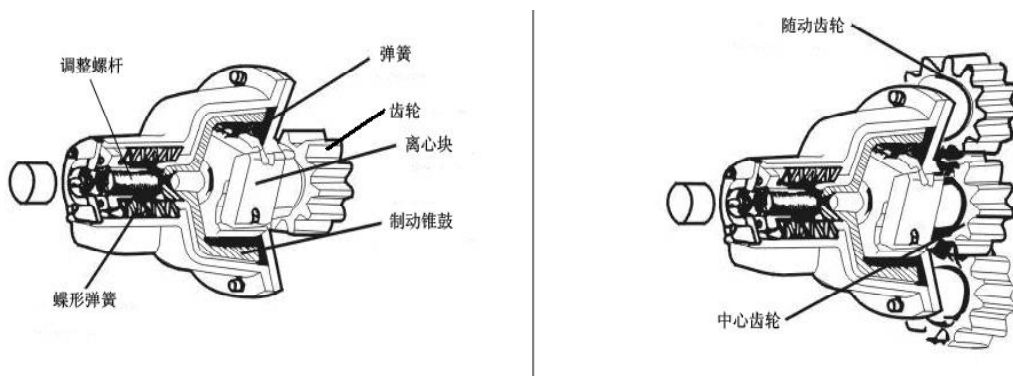


图2.4-1 防坠安全器

## 2.5 限位装置

限位装置包括上、下限位开关及极限开关，变频调速施工升降机还包括上、下减速限位开关，部分变频施工升降机只有一个减速限位。

吊笼上、下限位开关保证吊笼运行至上、下指定位置时自动切断电源使施工升降机停止运行。上、下减速限位开关保证施工升降机从高速档减为低速档。

极限开关保证吊笼在运行至上、下限位后，因限位开关故障失灵而继续运行时立即切断主电源，使吊笼停止，保证吊笼往上运行不冒顶、往下运行不撞底。

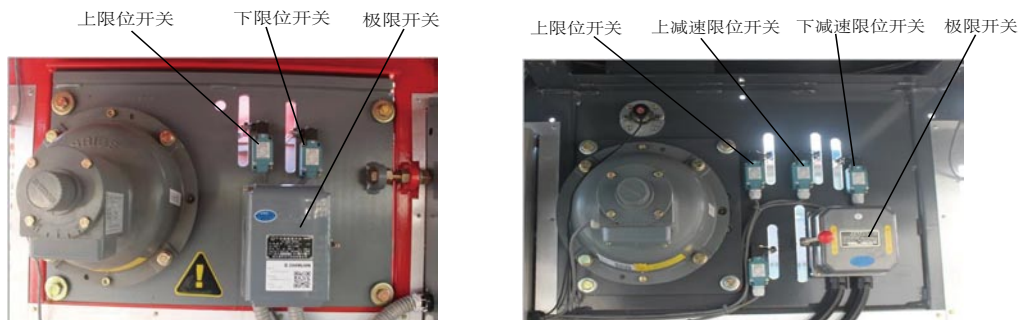


图2.5-1 限位装置

极限开关为非自复位式，必须通过手工操作才能复位。经常检查所有限位装置之间的位置准确性，确保各限位、极限开关动作准确无误。

## 2.6 电气控制系统

电气系统是施工升降机的机械运行控制端口，施工升降机的所有动作都是由电气系统操纵运行。电气系统包括电控箱、电阻箱、电源箱、司机室操纵台、主控制电缆及各种限位开关等。

### 2.6.1 电源箱

电源箱是施工升降机控制部分的电源供给处，安装于底架护栏上。

### 2.6.2 电控箱

电控箱是施工升降机电气系统的核心部分，内部主要配有上、下运行接触器、控制变压器、过热保护器、变频器（变频调速施工升降机）及断相与相序保护继电器等。电控箱装于吊笼内部。变频调速施工升降机电控箱一般安装在笼顶。

### 2.6.3 电阻箱

电阻箱一般固定在笼顶围栏上，电阻用来消耗变频调速施工升降机在下降过程中反馈给变频器的能量。可根据用户需求采用能量回馈单元替代电阻，将能量反馈至电网。

## 2.7 附墙架

附墙架是导轨架与建筑物之间的联接部件，用以保持施工升降机导轨架及整体结构的稳定。

SC系列施工升降机附墙架主要有 I 型、II 型、III 型、IV 型、V 型，其中 IID 型附墙架为标准配置，其他附墙架为选配，具体参数详见第四章第 3 小节

## 2.8 电缆卷筒

电缆卷筒是用来收、放电缆的部件。因受风力影响较大，通常只用于安装高度不大于 100m 及风力较小的场合。当吊笼向上运行时，吊笼带动电缆卷筒内的主电缆向上运行；当吊笼向下运行时，主电缆缓缓收入电缆卷筒内，防止主电缆散落在地上被轧坏而发生危险。



## 2.9 电缆滑车

当施工升降机安装高度较高时，此时受供电电压、风力及自身重力的影响较大，可选用电缆滑车，电缆滑车安装在吊笼的下部，结构简单、安装方便，该升降机的导轨架不仅是吊笼的运行轨道也是电缆滑车的运行轨道，因而受风力影响较小，使用场合非常普通，现有电缆滑车为组合式，左右笼可以互换。矮滑车对应底架护栏门槛高度为680mm，高滑车对应底架护栏门槛高度为950mm。

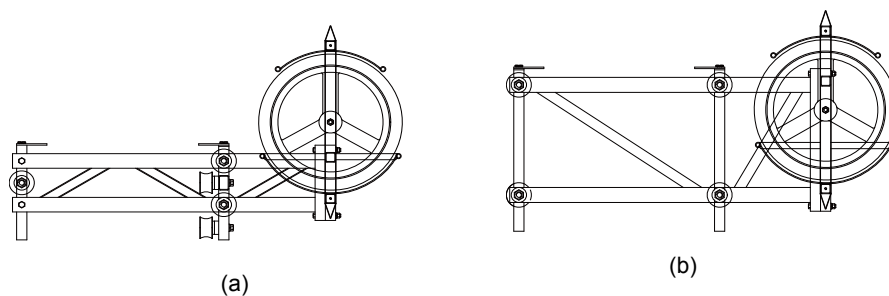


图2.9-1 电缆滑车

(a)矮滑车； (b)高滑车

## 2.10 电缆臂架

电缆臂架是拖动主电缆上下运行的装置，主电缆由电缆臂架拖动，安全地通过电缆护圈，防止电缆被刮伤而发生意外。

电缆卷筒式的电缆臂架可将主电缆挑出底架护栏外，使主电缆安全地收入电缆卷筒内。

## 2.11 电缆护线架

电缆护线架是确保电缆运行安全，当电梯运行时保证电缆处于电缆护线架的护圈之内，以防止吊笼在运行过程中电缆与附近其它设备缠绕发生危险。

安装电缆护线架时，应确保电缆臂架及电缆滑车能够顺利地穿过电缆护线架上的护圈。

## 2.12 滑触线

滑触线为施工升降机的另外一种供电方式。滑触线安装在导轨架上，可随导轨架的加高而加高，取代电缆给施工升降机供电，如采用滑触线供电，可减少电缆卷筒、电缆滑车、护线架、电缆等相应零部件，滑触线多用于高层施工升降机供电。

## 2.13 电动吊杆

吊杆是实现施工升降机自助加节和自助拆卸不可缺少的部件。

当施工升降机的基础部分安装就位后，即可用吊杆将吊笼顶上标准节吊运至已安装好的导轨架顶部进行加节作业；当进行拆卸作业时，吊杆可以将导轨架标准节由上至下顺序拆下。



- (1) 吊杆的额定载重为200kg，严禁超载；
- (2) 施工升降机运行时吊杆上严禁吊挂重物；
- (3) 施工升降机完成安装和拆卸作业时，吊杆必须从吊笼顶部取下。

## 2.14 底架护栏

底架护栏包括底架和防护围栏两部分：

底架由型钢和钢板拼焊而成，四周与地面防护围栏相联接，中央为导轨架底座。它可承受由施工升降机传递的全部载荷。安装时，底架通过螺栓与基础预埋件紧固在一起。

防护围栏：由型钢、钢板及钢丝网焊接而成，将施工升降机主机部分包围起来，形成一个封闭区域，使施工升降机工作时人员不得进入该区域。在防护围栏入口处设有护栏门，门上装有机电联锁装置。钢丝网与钢丝网，钢丝网与门框之间的连接采用旋转卡扣，实现快速安装。

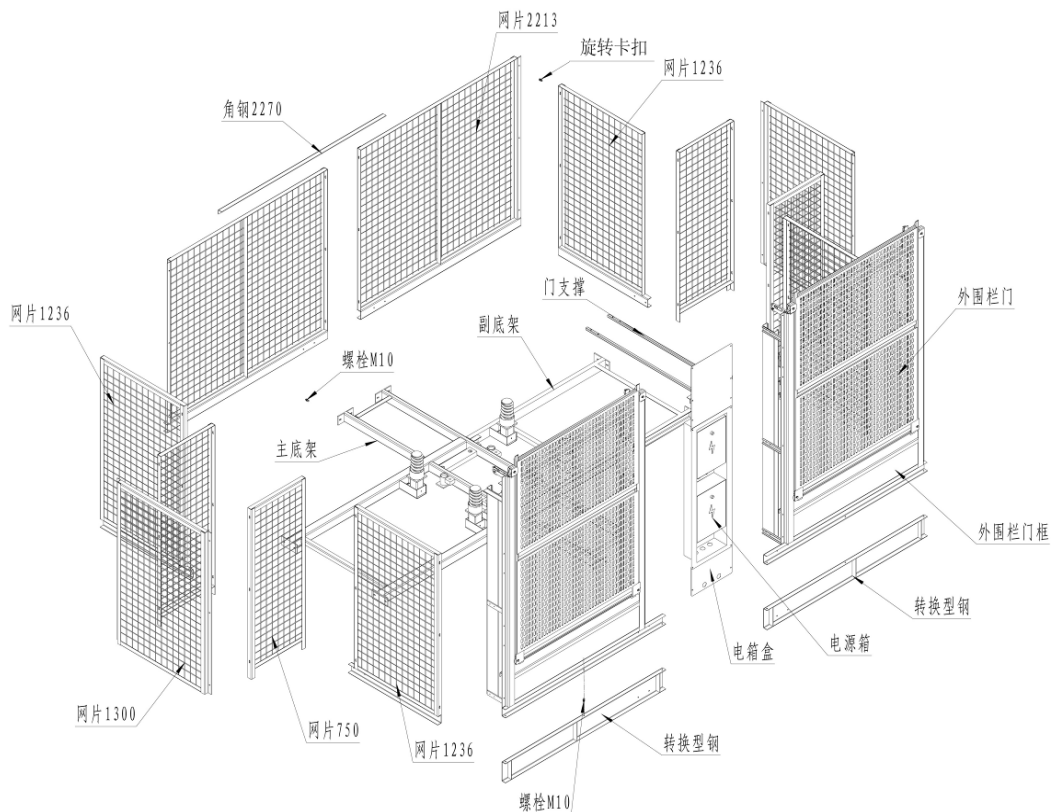


图2.13-1 底架护栏装配图

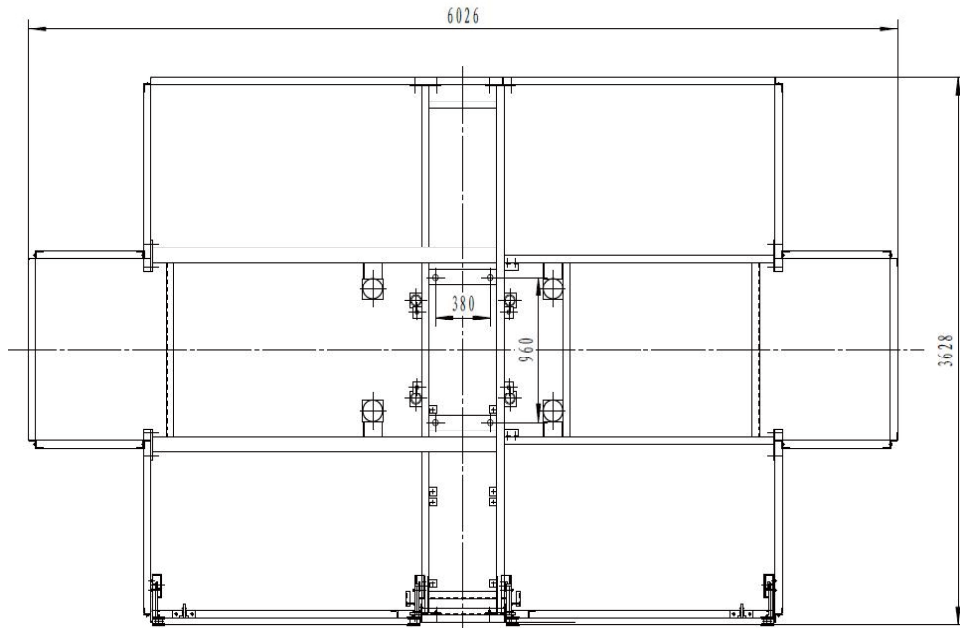


图2.13-2 底架护栏俯视图

SC系列施工升降机的底架护栏为组合式，电缆卷筒式、滑触线式和电缆滑车式的底架护栏可通过增加图2.13-1中的转换型钢进行互换，门槛高度450、680、950可相互调节，电缆卷筒、滑触线对应的门槛高度为450mm，矮滑车对应的门槛高度为680mm，高滑车对应的门槛高度为950mm。





## 施工升降机操作手册（上）

安全标识

总则

简介

● 准备

安装与拆卸

附录



## 4

**准备**

1 基础设置 .....	3
1.1 基础承载力计算 .....	3
1.2 混凝土基础制作方案 .....	4
1.3 混凝土基础选型 .....	5
1.4 混凝土基础制作注意事项 .....	7
2 导轨架 .....	8
2.1 导轨架配置 .....	8
3 附墙架 .....	11
3.1 附墙架的类型与选择 .....	11
3.2 各型附墙架概述 .....	11
3.3 附墙架与墙的连接 .....	17
3.4 附墙架最大安装间距及最大悬臂端高度 .....	18
3.5 附墙架对墙面作用力的计算 .....	21





## 准备

### 1 基础设置

用户在使用施工升降机前，应按照《施工升降机》（GB/T10054—2005）5.1.10“施工升降机的基础应能承受最不利工作条件下的全部载荷”的规定，对施工升降机的基础进行载荷计算及基础设置等工作。

#### 1.1 基础承载力计算

基础承载的重力为： $P=n \times m \cdot g$

式中P为基础承载力（N），n为考虑运行中的动载、风载及自重误差对基础的影响，取安全系数 $n=2$ ；m为吊笼自重（含驱动系统）+吊笼额定载重+底架护栏自重+导轨架自重+附件重量+附墙架重量+对重自重（kg）；g为重力加速度（ $9.8\text{m/s}^2$ ）。

即： $P=0.02m$ （kN）

##### 计算示例1：

例：安装SC200/200型施工升降机架设高度：150m，采用IID型附墙架；

基础设置型号CM6238；

吊笼自重（含驱动系统）： $2000 \times 2=4000$  kg；

吊笼额定载重： $2000 \times 2=4000$ kg；

底架护栏自重：1300kg；

导轨架自重： $145 \times 100=14500$ kg；

电源电缆、电缆导向装置、紧固件等附件重量约为导轨架自重的10%，为1450 kg；

IID附墙架重量约为 $146 \times 16=2336$ kg；

对重自重：0 kg（无）；

所以： $P=(4000+4000+1300+14500+1450+2336) \times 0.02=551.72\text{kN}$

结论：混凝土基础按最小载荷552KN设置即可符合施工升降机的使用要求。



**施工升降机基础下的地基必须满足：**

- (1) 导轨架高度 $\leq 100\text{m}$ 时，承载能力 $\geq 0.10\text{MPa}$ ；
- (2)  $100\text{m} <$  导轨架高度 $\leq 300\text{m}$ 时，承载能力 $\geq 0.15\text{MPa}$ ；
- (3)  $300\text{m} <$  导轨架高度 $\leq 500\text{m}$ 时，承载能力 $\geq 0.2\text{MPa}$ 。

## 1.2 混凝土基础制作方案

混凝土基础的设置有以下方案可供选择：

### 方案1：

混凝土基础设置在地面上。

优点：不需要排水。

缺点：门槛较高。

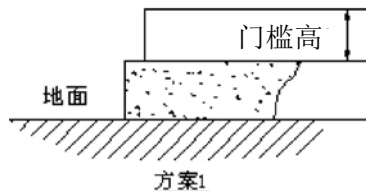


图1.2-1 混凝土基础方案1

### 方案2：

混凝土基础与地面相平

优点：排水较为简单。

缺点：有门槛，但只需用木板搭一简单坡道。

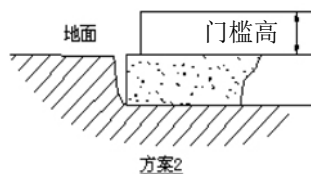


图1.2-2 混凝土基础方案2

### 方案3：

混凝土低于地面

优点：地面与吊笼间无门槛。

缺点：非常容易积水，必须采取严格之排水措施，以免腐蚀基础。

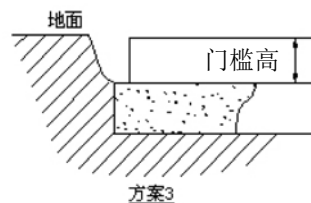


图1.2-3 混凝土基础方案3

### **注意**

在选择基础设置方案时，用户应按照施工现场实际情况进行综合决策

(1) 门槛高度根据电缆导向装置的不同而不同，电缆卷筒式和滑触线式对应的门槛高度为450mm，矮滑车式门槛高度为680mm，高滑车式门槛高度为950mm；

(2) 基础由使用方自行制作，需在升降机安装前至少提前一周做好。

### 1.3 混凝土基础选型

#### 1.3.1 SC系列施工升降机基础设置的选型

##### 1.3.1.1 设置基础型号CM3038 (适用于SC系列单笼不带司机室)

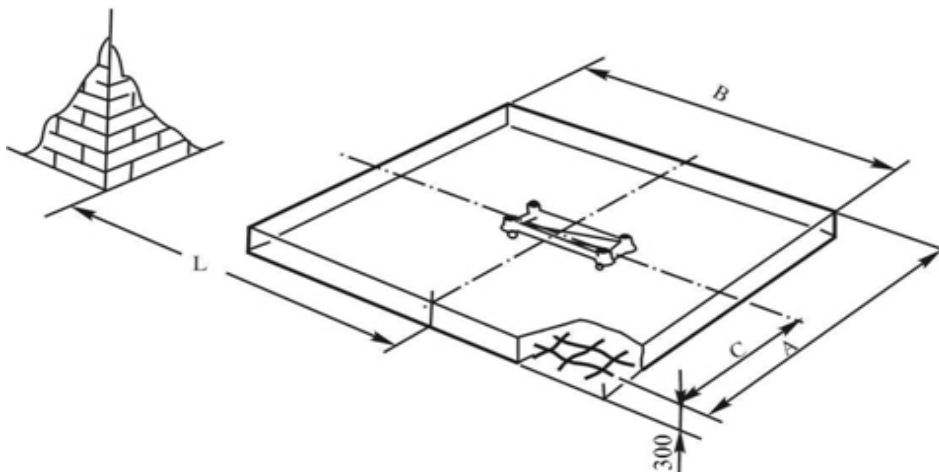


图1.3-1 CM3038混凝土基础

表1.3-1 CM3038混凝土基础详细尺寸

型号	吊笼规格	基础离墙距离 L	A(mm)	B(mm)	C(mm)	
					左笼	右笼
单笼不带司机室系列	3.2×1.5m	根据 I、II、III、IV、V型附墙架距离定	3000	3800	2400	600

##### 1.3.1.2 设置基础型号CM3838 (适用于SC系列单笼带司机室)

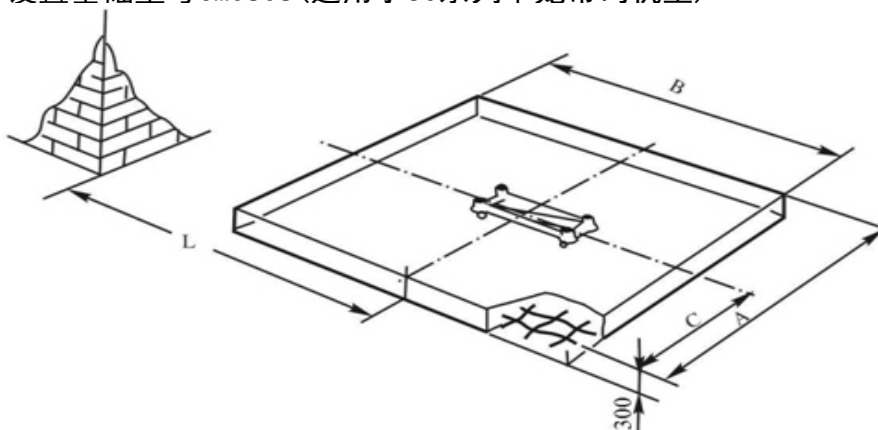


图1.3-2 CM3838混凝土基础

表1.3-2 CM3838混凝土基础详细尺寸

型号	吊笼规格	基础离墙距离 L	A(mm)	B(mm)	C(mm)	
					左笼	右笼
单笼带司机室系列	3.2×1.5m	根据 I、II、III、IV、V型附墙架距离定	3800	3800	3200	600

1.3.1.3 设置基础型号CM4638 (适用于双笼不带司机室)

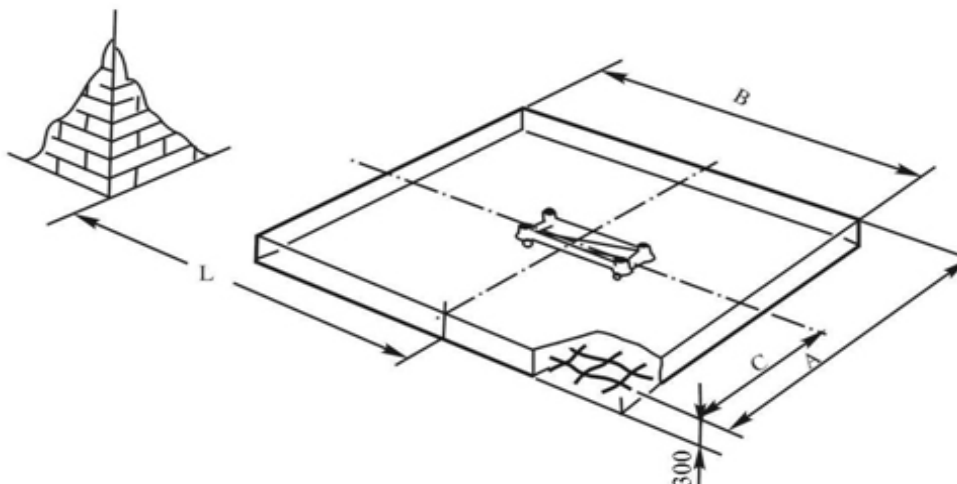


图1.3-3 CM6238混凝土基础

表1.3-3 CM6238混凝土基础详细尺寸

型号	吊笼规格	基础离墙距离L	A(mm)	B(mm)	C(mm)
双笼不带司机室系列	3.2×1.5m	根据 I 型、II 型、III 型、IV 型、V 型附墙架距离定	4600	3800	2300

1.3.1.4 设置基础型号CM6238 (适用于SC系列双笼带司机室)

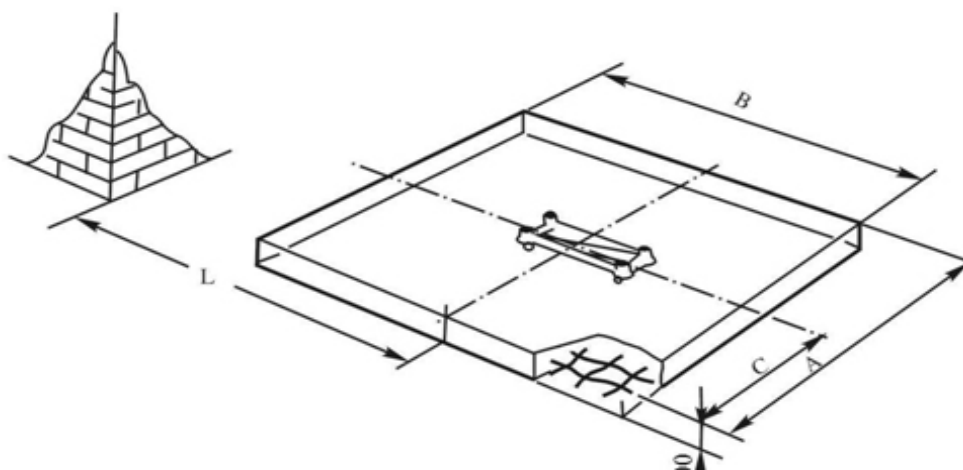


图1.3-4 CM6238混凝土基础

表1.3-4 CM6238混凝土基础详细尺寸

型号	吊笼规格	基础离墙距离L	A(mm)	B(mm)	C(mm)
双笼带司机室系列	3.2×1.5m	根据 I 型、II 型、III 型、IV 型、V 型附墙架距离定	6200	3800	3100

### 1.3.3 混凝土基础中间预埋框示意图

中间预埋框应平整的布置在基础制作范围的中心，其示意图如下所示：

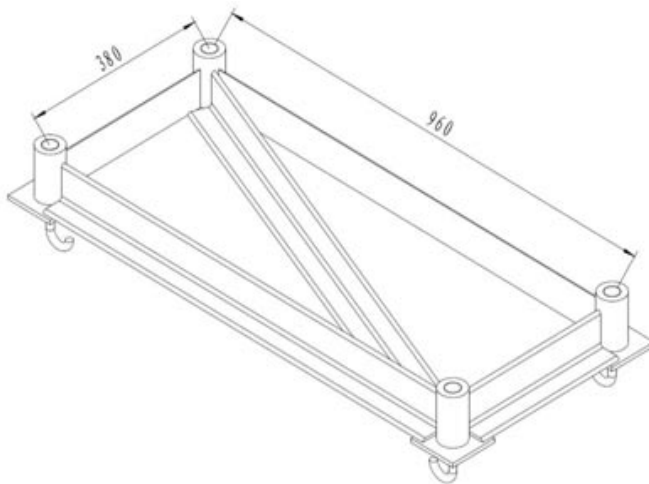


图1.3-6 中间预埋框示意图

## 1.4 混凝土基础制作注意事项

(1) 混凝土基础下的地基地耐力应满足：

- 导轨架高度 $\leq 100\text{m}$ 时，承载能力 $\geq 0.10\text{MPa}$ ；
- $100\text{m} < \text{导轨架高度} \leq 300\text{m}$ 时，承载能力 $\geq 0.15\text{MPa}$ ；
- $300\text{m} < \text{导轨架高度} \leq 500\text{m}$ 时，承载能力 $\geq 0.2\text{MPa}$ ；

如达不到此要求，基础下的地基应作加固处理。

(2) 混凝土基础旁应按施工现场的条件设置排水沟。

(3) 混凝土基础的预埋座(底座螺栓钩)应与基础内的钢筋网片固定连接。

(4) 浇注混凝土时，预埋框的螺栓孔需临时用木板遮住或加塑料塞等其它填充物予以保护，防止混凝土进入螺栓孔内，其端面比混凝土表面高 $1\text{mm}$ 。

(5) 混凝土基础的制作应按照《钢筋混凝土工程施工与验收规范》(GBJ204)执行。

- 混凝土基础内的钢筋不得小于 $12\text{mm}$ ，网格 $200\text{mm}$ ，材质：HPB235或HRB335；
- 浇注基础的混凝土级别应大于C30等级；
- 混凝土基础的施工技术强度应满足《钢筋混凝土工程施工与验收规范》(GBJ204)及施工升降机的安装要求。

(6) 用户对上述混凝土基础的制作不能适用，应参照用户所在国家所在地的相关规范、标准执行。

## 2 导轨架

### 2.1 导轨架配置

升降机安装高度的不同，标准节配置也不同，标准节主弦管壁厚随着安装高度的增加而配置不同，在不同主弦管壁厚的标准节之间必须设置转换节。

标准节规格选择示例：

导轨架的安装高度为500m时，根据标准节立管壁厚配置图2.1-3，可知：

表2.1-1 不同安装高度时标准节安装

安 装 数 量 标 节 规 格	安 装 高 度	150m	260m	380m	500m
Φ76×4.5mm		100	93(含1节转换节)	93(含1节转换节)	93(含1节转换节)
Φ76×6.0mm		0	80	80(含1节转换节)	80(含1节转换节)
Φ76×8.0mm		0	0	79	80(含1节转换节)
Φ76×10.0mm		0	0	0	79
标准节合计数量/节		100	173	252	332

为了区分不同壁厚标准节和转换节，在每节标准节中间框非齿条安装面上都有表示主弦管壁厚的数字和一小块喷有不同颜色的漆加以区分，安装时注意加以区分！

标准节的具体标识如下：

- (1) Φ76×4.5的标准节不做任何处理；
- (2) Φ76×6.0的标准节在表示壁厚的数字6的周围喷涂蓝色油漆；
- (3) Φ76×8.0的标准节在表示壁厚的数字8的周围喷涂橘黄色油漆；
- (4) Φ76×10.0的标准节在表示壁厚的数字10的周围喷涂绿色油漆。

转换节的具体标识如下：

- (1) 4.5~6.0mm的转换节上，数字4的周围喷涂红色油漆（镀锌标准节）或白色油漆（喷漆标准节），数字6的周围喷涂蓝色油漆；
- (2) 6.0~8.0的转换节上，数字6的周围喷涂蓝色油漆，数字8的周围喷涂橘黄色油漆；
- (3) 8.0~10.0的转换节上，数字8的周围喷涂橘黄色油漆，数字10的周围喷涂绿色油漆。

以 $\Phi 76 \times 6.0$ 标准节和4.5~6.0mm转换节为例，具体标识如下图所示：

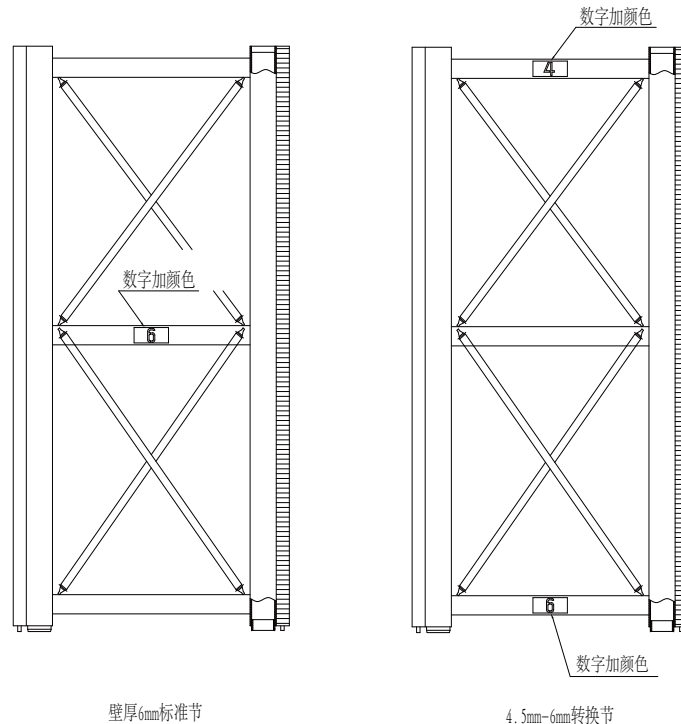


图2.1-1 SC系列施工升降机加强节和转换节示意图

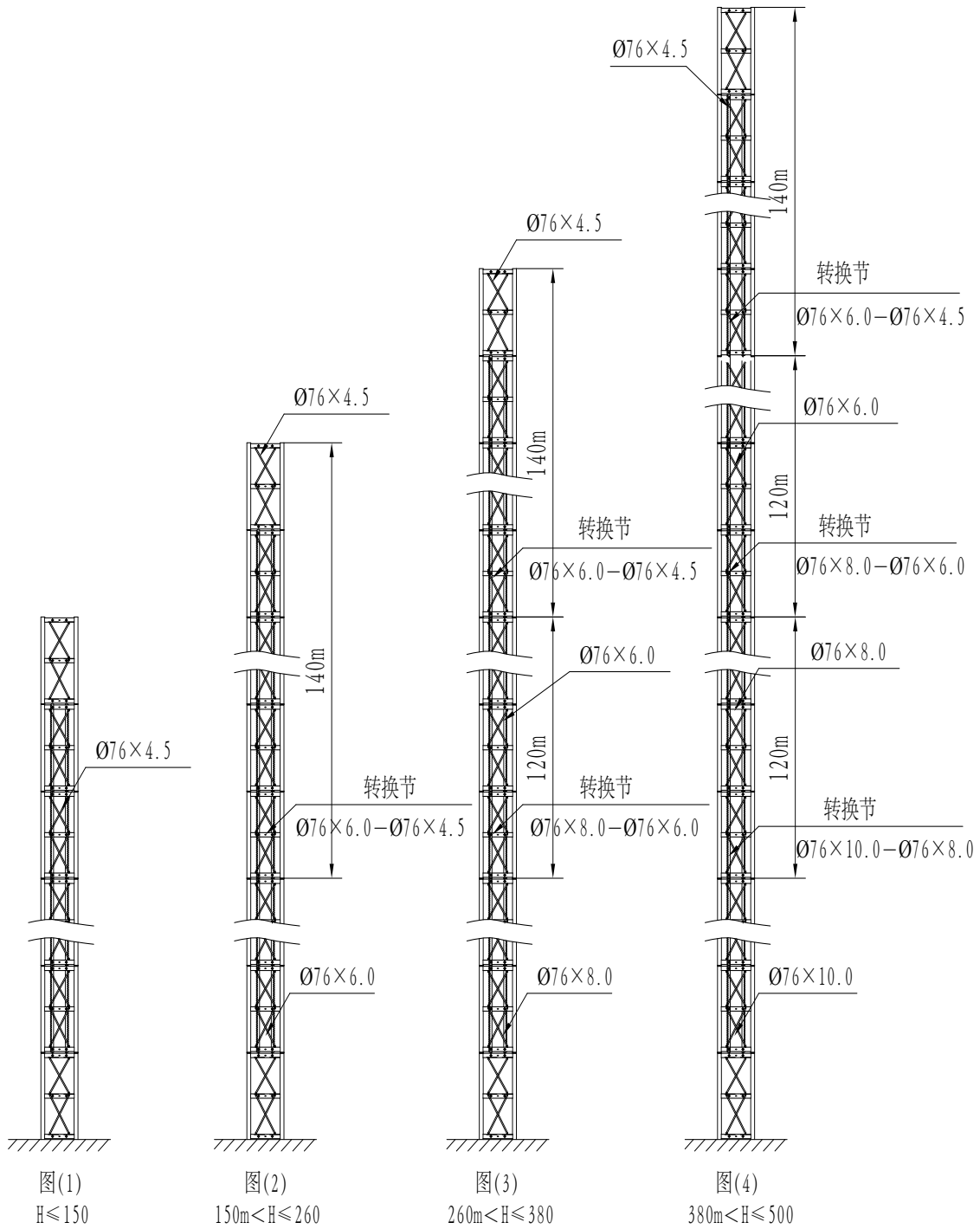


图2.1-3 标准节立管壁厚配置

注：H为导轨架安装高度



### 3 附墙架

#### 3.1 附墙架的类型与选择

为适应用户对施工升降机的现场施工的实际需要，施工升降机所配置的附墙架共分五种类型（各种类型有多种规格可组合）供用户选用，我司标准配置为II D型，各类型的附墙架适用范围：

- (1) I型附墙架：仅供单吊笼施工升降机选用；
- (2) II型附墙架：可供有对重或无对重、有驾驶室或无驾驶室的单吊笼或双吊笼施工升降机选用。当工地现场具有脚手架或登楼连接平台时，此附墙架可以替代III型附墙架使用；
- (3) III型附墙架：适用范围与II型附墙架相同。此附墙架必须配置过道竖杆、短前支撑及过桥联杆（效果：使用登楼连接平台可直接搁置在导轨架上）；
- (4) IV型、V型附墙架：适用范围和II型附墙架相同，但附墙架距离短，吊笼与卸料平台可不搭设过桥平台。

#### 3.2 各型附墙架概述

##### 3.2.1 SC系列施工升降机附墙架概述

###### 3.2.1.1 I型附墙架

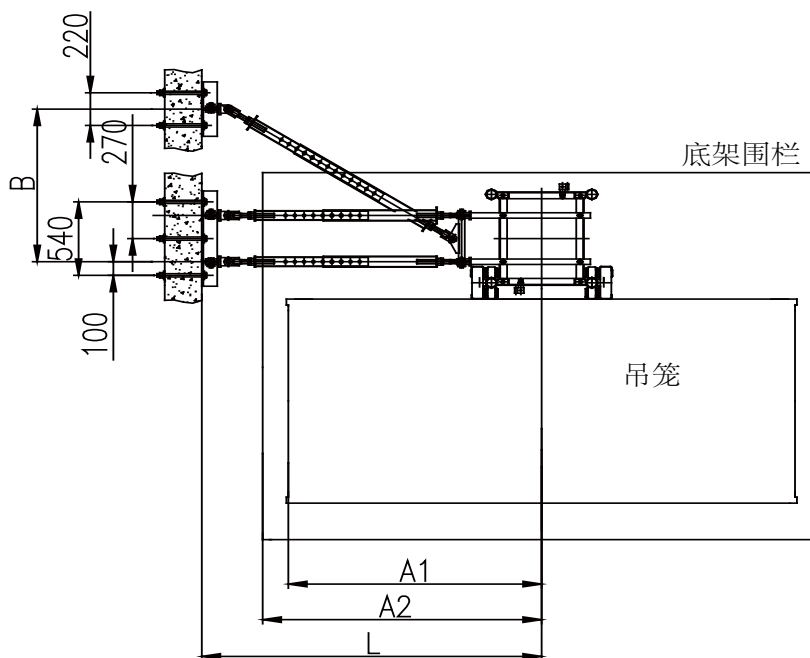


图3.2-1 I型附墙架示意图

主要用于：适用于附墙距离比较近，载重不大的单笼施工升降机

表3.2-1 I型附墙架连接尺寸表

吊笼规格	L (mm)	A1 (mm)	A2 (mm)	B (mm)
3.2×1.5m	1800~2500	1650	1800	1000~1570
3.0×1.3m		1540	1700	1000~1570

3.2.1.2 II型附墙架（推荐使用IID附墙架）

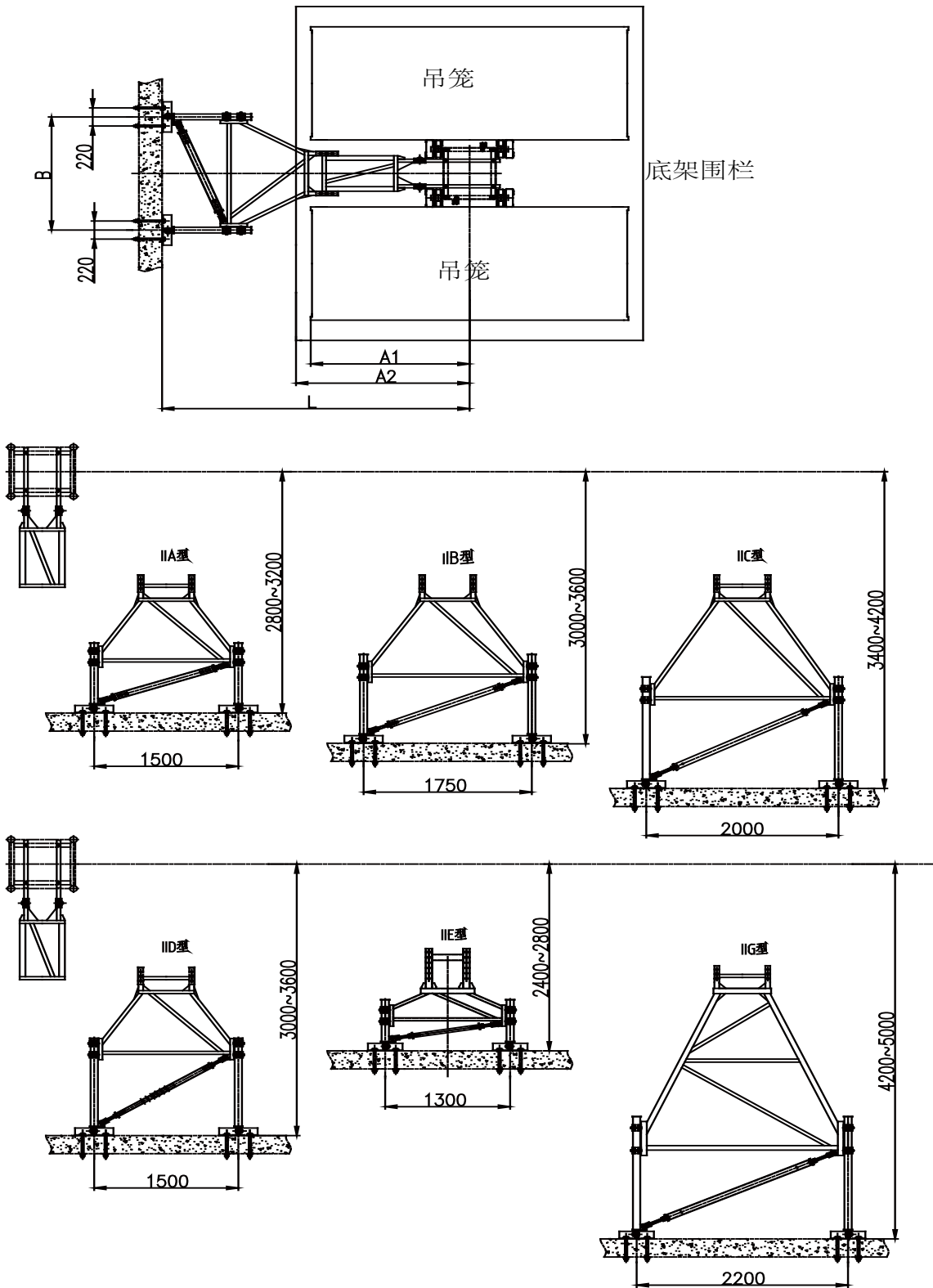


图3.2-2 II型附墙架示意图

表3.2-2 II型附墙架连接尺寸表

吊笼规格	型号	L (mm)	A1 (mm)	A2 (mm)	B (mm)
3.2×1.5m	II A	2800~3200	1650	1800	1500
	II B	3000~3600			1750
	II C	3400~4200			2000
	II D	3000~3600			1500
	II E	2400~2800			1300
	II G	4200~5000			2200
3.0×1.3m	II A	2800~3200	1540	1700	1500
	II B	3000~3600			1750
	II C	3400~4200			2000
	II D	3000~3600			1500
	II E	2400~2800			1300
	II G	4200~5000			2200

3.2.1.3 III型附墙架

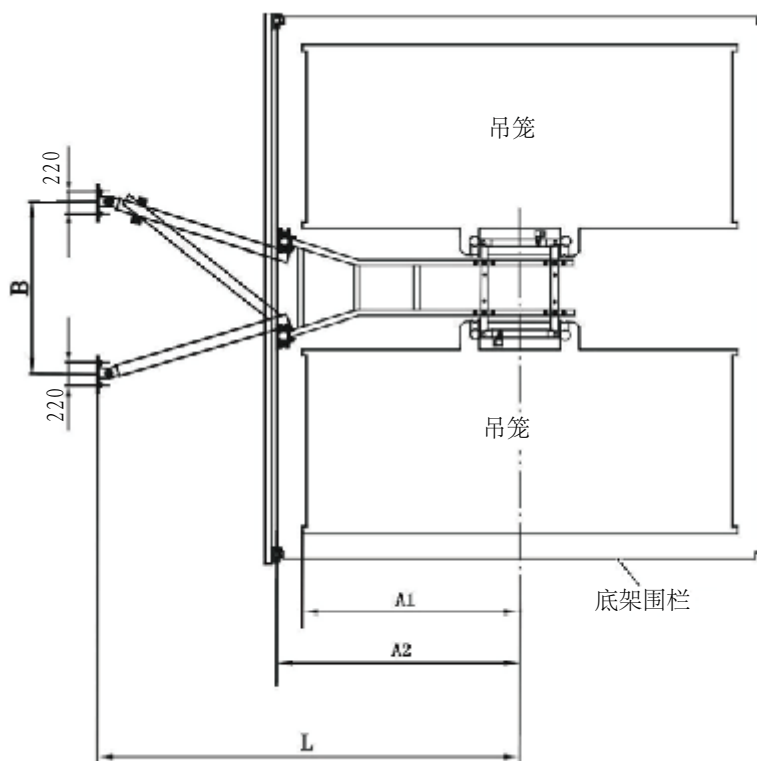


图3.2-3 III型附墙架示意图

表3.2-3 III型附墙架连接尺寸表

吊笼规格	L (mm)	A1 (mm)	A2 (mm)	B (mm)
3.2×1.5m	3000~3600	1650	1850	1200~1600
3.0×1.3m	3000~3600	1540	1750	1200~1600

3.2.1.4 IV型附墙架

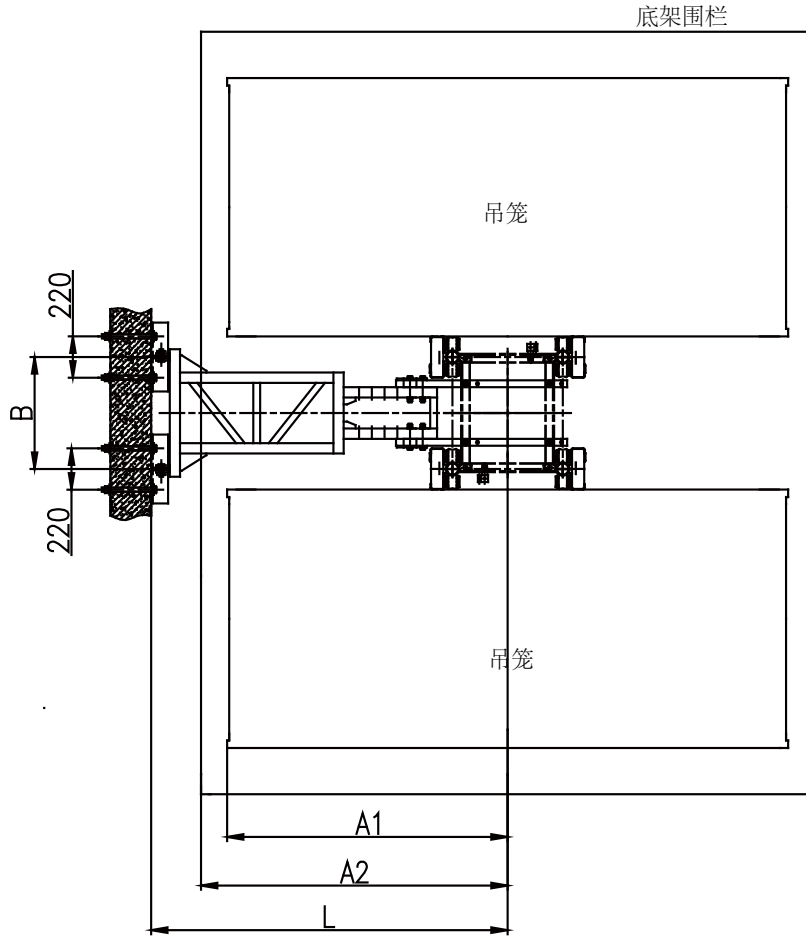


图3.2-4 IV型附墙架示意图

表3.2-4 IV型附墙架连接尺寸表

吊笼规格	L ( mm )	A1 ( mm )	A2 ( mm )	B ( mm )
3.2×1.5m	1800~2100	1650	1800	650
3.0×1.3m	1800~2100	1540	1700	650

3.2.1.5 V型附墙架

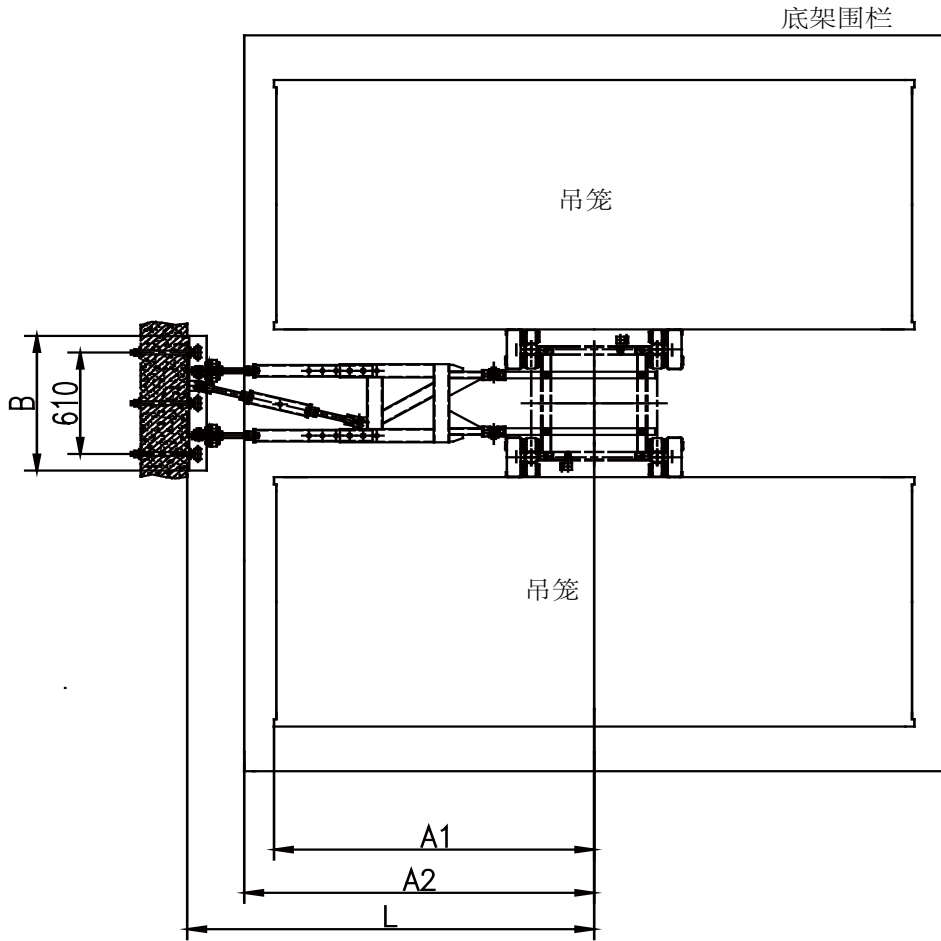


图3.2-5 V型附墙架示意图

表3.2-5 V型附墙架连接尺寸表

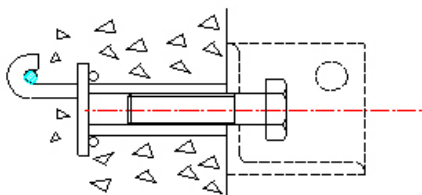
吊笼规格	型号	L (mm)	A1 (mm)	A2 (mm)	B (mm)
3.2×1.5m	VA	1800~2100	1650	1800	610
	VB	2100~2400			
3.0×1.3m	VA	1800~2100	1540	1700	610
	VB	2100~2400			

### 3.3 附墙架与墙的连接

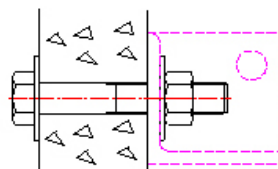
#### 3.3.1 SC系列施工升降机附墙架与墙的连接

附墙架与墙的连接有以下几种方式：

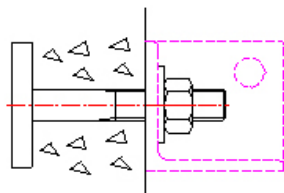
[例 1] 与墙上的预埋件相连接



[例 2] 用穿墙螺栓固定



[例 3] 预埋螺栓



[例 4] 与钢结构焊接

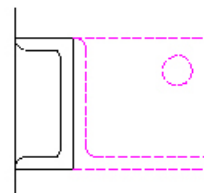


图3.3-1 SC系列施工升降机附墙架与墙的连接方式

#### ⚠ 注意

- (1) 根据需要，请用户选择附墙架与墙的连接方式，并自备连接螺栓及零件其强度必须能够承受按3.5节公式算出的力 $F$ （可选用强度等级为8.8级的M24螺栓）；
- (2) 各种附墙架与墙连接时严禁使用膨胀螺栓；
- (3) 如果现场安装情况特殊，请联系我公司。

### 3.4 附墙架最大安装间距及最大悬臂端高度

#### 3.4.1 SC系列施工升降机附墙架最大安装间距及最大悬臂端高度

##### 3.4.1.1 I型、II型、IV型、V型附墙架及电缆护线架（电缆滑车式）安装

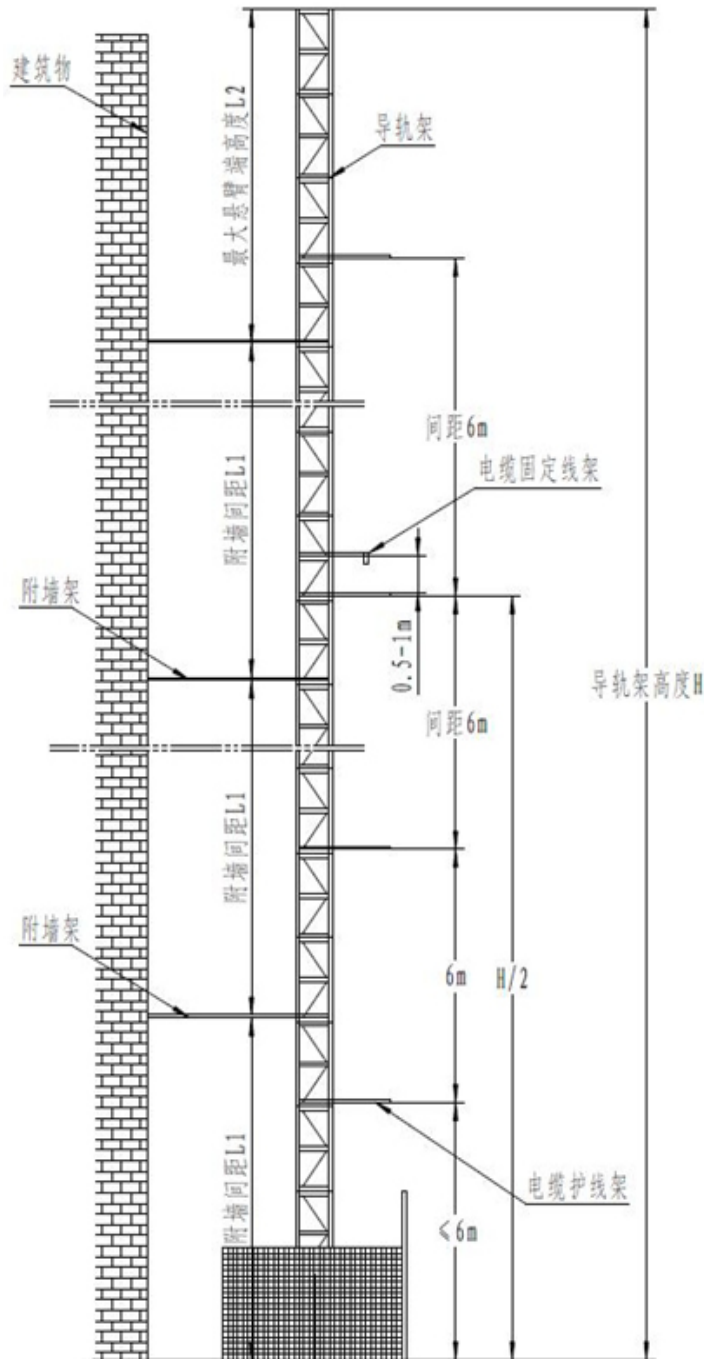


图3.4-1 I型、II型、IV型、V型附墙架及电缆护线架安装示意图

**注意**

- (1) I、II、IV型附墙架的最大距离应符合表3.4-1的要求；
- (2) 当导轨架安装高度超过150m时，不宜采用I、IV型附墙；
- (3) 电缆卷筒式的附墙架的安装间距与电缆滑车式的相同。



3.4.1.2 III型附墙架及电缆护线架（电缆滑车式）安装

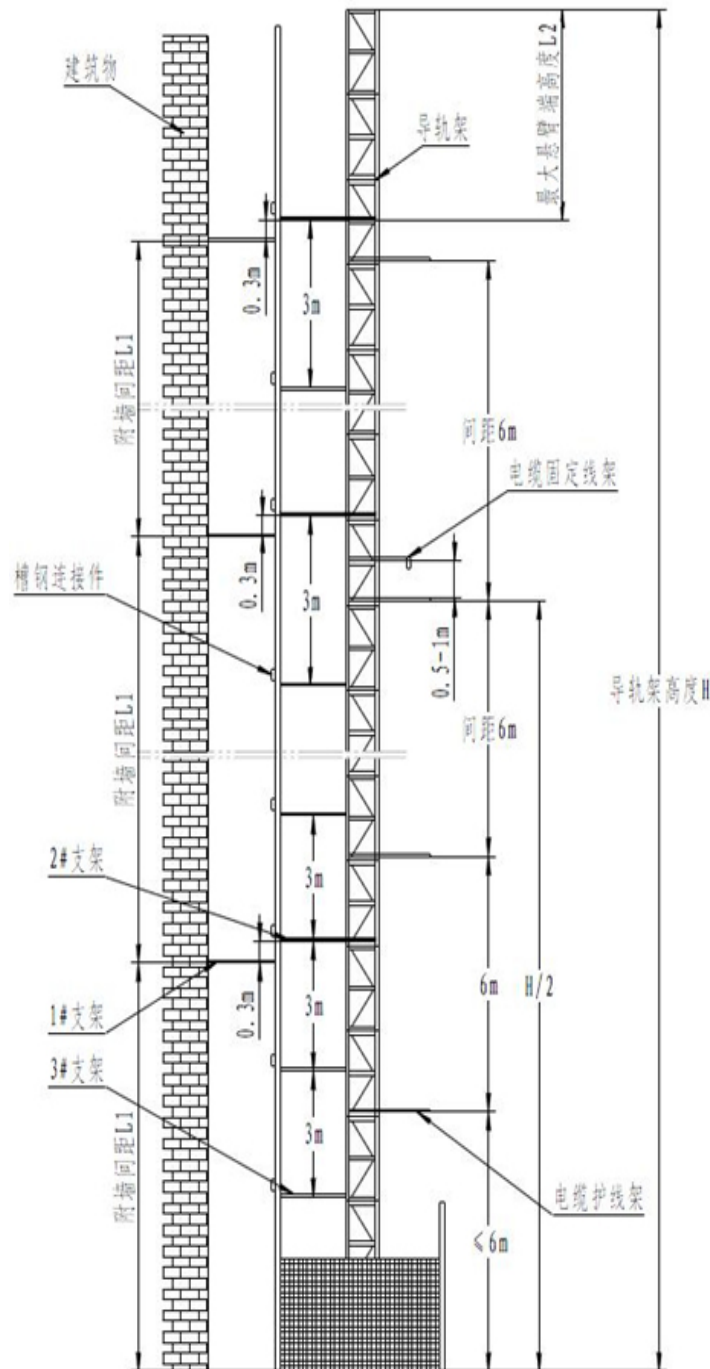


图3.4-2 III型附墙架及电缆护线架安装示意图

**注意**

- (1) 1#支架附墙最大距离应符合表3.4-1的要求；
- (2) 当导轨架安装高度超过150m时，不宜采用III型附墙；
- (3) 电缆卷筒式的附墙架的安装间距与电缆滑车式的相同。

各类附墙架必须按规定间距附着在建筑物上，各类附墙架的最大附墙间距L1和最大悬臂端高度L2配置如表3.4-1所示：

表3.4-1 SC系列施工升降机附墙架最大附着间距L1和最大悬臂端高度L2配置表

项目类型		附墙类型				
		I型	II型	III型	IV型	V型
附墙架最大附着 间距L1 (m)	导轨架高度≤100m	9	10.5	10.5	10.5	10.5
	100m<导轨架高度≤150m	7.5	9	9	9	9
	150m<导轨架高度≤300m	/	9	/	9	9
	导轨架高度≥300m	/	7.5	/	/	/
最大悬臂端高度 L2 (m)	导轨架高度≤100m	7.5	7.5	7.5	7.5	7.5
	100m<导轨架高度≤150m	6	7.5	7.5	7.5	7.5
	150m<导轨架高度≤300m	/	7.5	/	7.5	7.5
	导轨架高度≥300m	/	6	/	/	/

### 3.5 附墙架对墙面作用力的计算

用户在按照表3.4-1附墙架最大附着间距L1和导轨架最大悬臂端高度L2以及各种附墙架的L和B值等参数进行施工升降机设置的同时，应确定各类附墙架在建筑物上对预埋件及螺栓的作用力，以便设置一定的预埋件及螺栓（一般选用8.8级M24高强度螺栓）。同时对建筑物附着点的墙体或梁、柱进行受力的校核，以确保其附着的安全、可靠。

其作用力F可按下列公式计算：

$$F = \frac{L \times 60}{B \times 2.05} \text{ (kN)}$$

例如：

#### SC系列施工升降机 II D型附墙

附墙附着点间距B=1500，附墙距离L=3200，

则F=3200×60/(1500×2.05)=62.44kN。





## 施工升降机操作手册（上）

安全标识

总则

简介

准备

● 安装与拆卸

附录



## 5

**安装与拆卸**

1 安装 .....	3
1.1 安装程序 .....	3
1.2 安装前的准备工作 .....	3
1.3 主体部分的安装 .....	4
1.4 导轨架底部限位碰铁的安装及电力驱动升降试车 .....	13
1.5 整机调试 .....	14
1.6 坠落试验 .....	15
1.7 导轨架的加高（同时安装附墙架）及顶部限位碰铁安装 .....	17
1.8 附墙架安装 .....	18
1.9 电缆导向装置的安装 .....	22
1.10 滑触线的安装 .....	30
2 拆卸 .....	33
2.1 拆卸安全准备程序 .....	33
2.2 拆卸作业准备阶段 .....	33
2.3 拆卸作业实施阶段 .....	33
2.4 拆卸作业程序 .....	34





## 安装与拆卸

### 1 安装

安装之前，应详细了解本机使用说明书中有关内容，安装人员必需经过培训，并具有相关安装操作资格证。

#### 1.1 安装程序

- (1) 基础的制作（具体方法见第4章基础设置）；
- (2) 安装前的装备工作；
- (3) 安装前的安全培训；
- (4) 底架、缓冲弹簧及底下4节标准节的安装；
- (5) 底架护栏的安装；
- (6) 吊笼、驱动系统、笼顶护栏及吊杆的安装；
- (7) 将导轨架加高到15m（同时安装1套附墙架）；
- (8) 电气控制系统和超载保护器的安装；
- (9) 导轨架底部限位磁铁安装及电力驱动升降试车；
- (10) 整机调试；
- (11) 坠落试验；
- (12) 导轨架加高（同时安装附墙架）及导轨架顶部限位磁铁安装；
- (13) 对重装置安装（带对重升降机）；
- (14) 电缆导向装置安装；
- (15) 楼层呼叫系统的安装。

#### 1.2 安装前的装备工作

为确保快捷、安全地做好施工升降机的安装全过程的作业，用户在安装前必须做好下列准备工作：

- (1) 确保所选施工升降机的施工安装地点满足相关安全标准、规范所规定的要求，且已经相关机构检测，并获得检测合格许可证。
- (2) 确保施工升降机的施工安装现场有供电、照明、起重设备和其他必须的工器具；道路和场地具有运输周转和停放施工升降机各部件的需求范围。
- (3) 用户应采用本公司提供的附墙架预埋件及相关的标准件。
- (4) 用户在安装前，并检查确认在仓储和运输过程中所发生的碰撞、变形等损伤现象为零缺陷，否则须设法配齐、修复或更换。
- (5) 按有关规定和要求，设置保护接地装置，接地电阻 $\leq 4\Omega$ 。
- (6) 现场供电箱应与施工升降机底架护栏上电源箱的距离应尽可能缩短，一般不应超过20m，每个吊笼配备1根 $\geq 25\text{mm}^2$ 的铜线电缆连接，如距离过长应适当增加电缆截面积，以确保供电质量。



**施工升降机在使用时，电源电压应控制在 $380\text{V} \pm 5\%$ 的范围内。**

(7) 对已重复使用的施工升降机,在再次启用时,应根据“维护保养手册”的有关规定,进行转场维护保养处置,确保将被安装的零部件性能良好。即:对所有结构件进行变形、损伤等全面检查;对需要修理及更换的零部件进行修复和更换。

(8) 安装前应备置2~3套附着装置、电缆导向装置。附着装置用的各种连接件和标准件应备置齐全。

(9) 当现场配有其它起重设备(如塔机、汽车吊等)协助安装时,可在地面上将4-6节导轨架(标准节)事先用M24×230的专用螺栓组装好,将管接口处及齿条两端的泥土等杂物清理干净,并在管接口处涂抹润滑脂。

(10) 必要的辅助设备:5t及以上的汽车吊(现场可利用的塔机)一台、经纬仪一台。

(11) 需用户自备的零部件:

- 按照要求制作的施工升降机基础,以及一些2~12mm厚的钢垫片,用来垫入底架,调整导轨架的垂直度;
- 按要求配备的专用电源箱以及用来连接专用电源箱和升降机底架护栏上的电源箱电缆,电缆具体要求如(6)所述;
- 除随机配备的专用工具外,用户需准备一套安装工具。



图1.2-1 安装时用户需自备的工具

## 1.3 主体部分的安装

### 1.3.1 安装前的注意事项

- (1) 进入现场必须遵守安全生产十大纪律;
- (2) 施工现场应设置安全警戒区域,并派专人监护;
- (3) 安装作业人员不准穿硬底鞋、高跟鞋;衣着紧身、灵便;佩带安全带;
- (4) 高空作业人员在安装、拆卸导轨架(标准节)等悬空作业时,必须在各自的作业岗位上寻找安全适当的位置,系好安全带,挂好保险钩;
- (5) 施工升降机安装工序中,严禁缺损螺栓、轴销、开口销等紧固件;报废的绳索具、起重机具等不得使用;
- (6) 在安装前必须熟知第二章“总则”中的2.2章节“安装/拆卸阶段的安全要求”的全部内容;

全面了解施工升降机各部件的机械功能及电气性能；

- (7) 未经允许不得更换施工升降机电气线路；
- (8) 施工升降机运行时，人员的头、手严禁露出笼顶围栏外，安装人员及物品严禁依靠在笼顶围栏上；
- (9) 严禁夜间或酒后进行安装；
- (10) 安装前，须将待安装的标准节、附墙架等零部件的接口、销孔、螺孔等连接处的锈蚀、毛刺去除，并在这些部位及齿条涂抹适当的润滑脂。以确保滚动部件润滑充分，转动灵活；
- (11) 施工升降机在风速超过12.5m/s或雷雨天、雪天的恶劣天气不能进行安装/拆卸作业！
- (12) 如果有人人在导轨架上或是附墙架上工作时，严禁开动升降机；
- (13) 安装施工升降机时，必须将操作盒拿到吊笼顶部，严禁在吊笼内操作；
- (14) 安装运行时，必须按施工升降机额定安装载重量装载，不允许超载运行；
- (15) 利用吊杆进行安装时，不允许超载，吊杆只可用来安装和拆卸施工升降机的零部件，不得用于其他用途，施工升降机运行时，吊杆上严禁悬挂重物；
- (16) 切勿忘记拧紧标准节及附墙架的联接螺栓；
- (17) 混凝土基础必须经过规定的混凝土强化凝固周期。

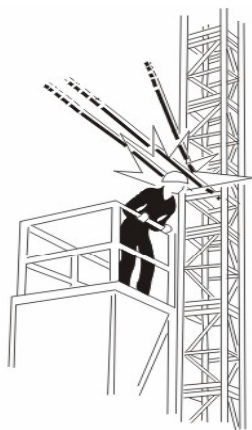


图1.3-1 安装注意图一

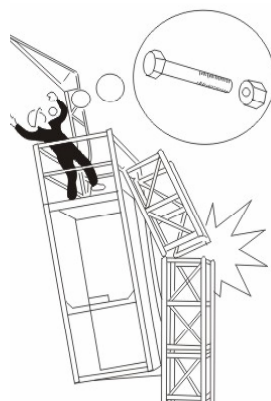


图1.3-2 安装注意图二

### 1.3.2 底架及护栏的安装

#### 1.3.2.1 SC系列施工升降机底架、底下几节标准节及底架护栏的安装

- (1) 将基础表面清扫干净；
- (2) 将底盘运至安装位置，确定安装位置和方向，调平底盘平面（用水平尺找平），用M30×180螺栓将底盘连接在基础座预埋件上，但暂不拧紧；
- (3) 安装第1节标准节（通常不带齿条，安装前将标准节两端管子接头处及齿条销子处擦拭干净，并加少量润滑脂；安装时注意齿条方向）；
- (4) 同样的方法安装3~4节标准节，用钢垫片插入基础底架和混凝土基础之间图示1~6位置，以调整基础底架的水平度(用水平仪校正)用经纬仪、水平仪或线坠测量、调整导轨架的垂直度，保证导轨架的各个立管在两个相邻方向上的垂直度 $\leq 1/1500$ 检查后用600N·m的预紧力拧紧底盘与基础预埋件之间的连接螺栓；

- (5) 用M16螺栓将主底架和副底架连接连接起来，用同样方法用钢片垫实副底架；
- (6) 将缓冲装置用螺栓安装在缓冲座上；

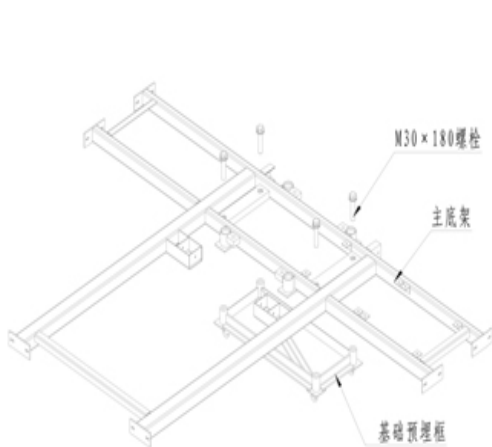


图1.3-3 底架安装图

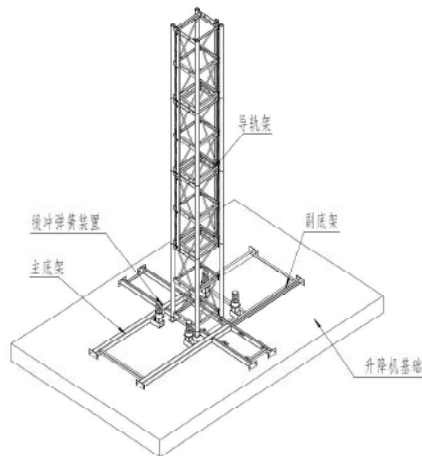


图1.3-4 导轨架安装图

(7) 将底架护栏的后护栏、侧护栏，门框架，中间盒体分别用M10的螺栓与主底架和副底架相连，暂不拧紧；

(8) 安装门支撑，调节门框架的垂直度，使门框架的垂直度在两个相近方向 $\leq 1/1000$ ；调节后护栏、侧护栏的垂直度，并拧紧所有连接卡扣和螺栓；

(9) 安装外护栏门、门配重滑道及门配重；

(10) 安装吊笼门磁铁及外护栏门锁，调节门锁与外护栏门的距离，使门锁能锁住外护栏门；

(11) 把电源箱安装在底架护栏中间盒体上。

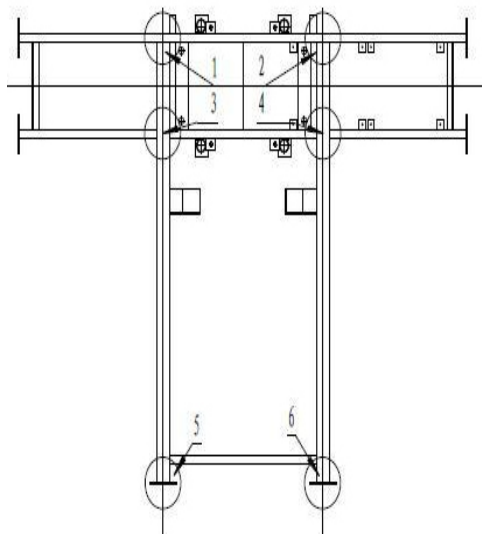


图1.3-5 底架调整图

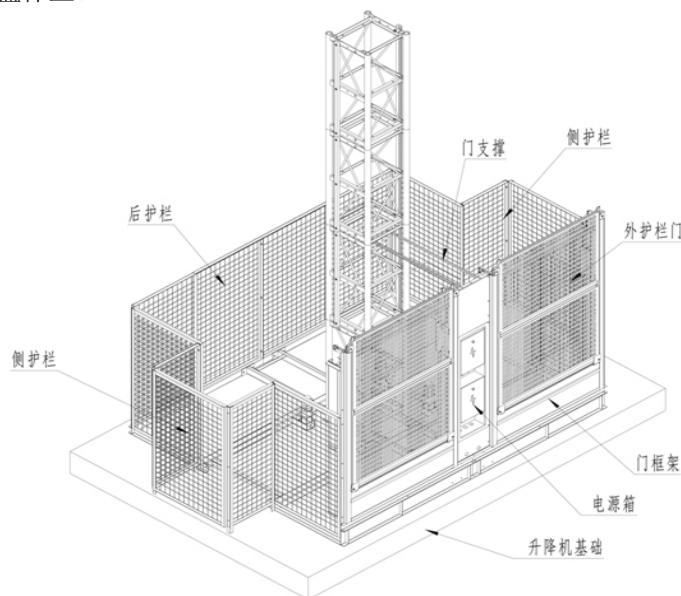


图1.3-6 安装后的底架、导轨架及底架护栏

### 1.3.3 吊笼、驱动系统、笼顶护栏及吊杆的安装

(1) 在围栏底架上放一枕木或其它钢材（高度大于弹簧缓冲装置的高度）；

(2) 导轨架顶部站一安装工作人员，指挥和引导吊笼及驱动系统的对准，用起重设备（汽车吊或塔吊）将吊笼从导轨架顶部缓慢放下使吊笼停放在先前的准备的枕木或钢材上，用同样方法吊装另一吊笼；

(3) 松开驱动系统上所有电机的制动器，其方法是：(1)对于国产电机：旋紧制动器上的两个螺母，（务必使两个螺母平行旋进），直至制动器松开可随意拨动制动盘为止；(2)对于NORD电机先将手动释放拉杆拧进制动器螺纹孔，然后扳动释放拉杆，转动支顶螺栓顶住拉杆，可通过调整支顶螺栓于合适的位置，确保可随意拨动制动盘(3)对于SEW电机制动器，用内六角扳手将制动器的内六角螺栓慢慢拧紧直至刹车送开能随意波动制动盘。

用起重设备将驱动系统从吊笼顶部缓慢放下，当驱动系统上连接耳板距离吊笼的连接耳板400mm时将电机的制动器恢复至正常，用相同方法将另一个驱动系统吊装就位；

(4) 将笼顶护栏的长护栏、短护栏、两端护栏插入到相应插管中，用螺栓将各护栏连接紧固，注意各护栏安装时，有挡板的一端安装在吊笼内侧；

(5) 变频调速施工升降机应把电控箱和电阻箱吊装到笼顶，并用螺栓固定在笼顶护栏上；

(6) 在地面上将吊杆组装好，用起重设备把吊杆吊装到为并插入吊杆孔；装好后吊杆转动轴应灵活；

(7) 安装电缆臂架。

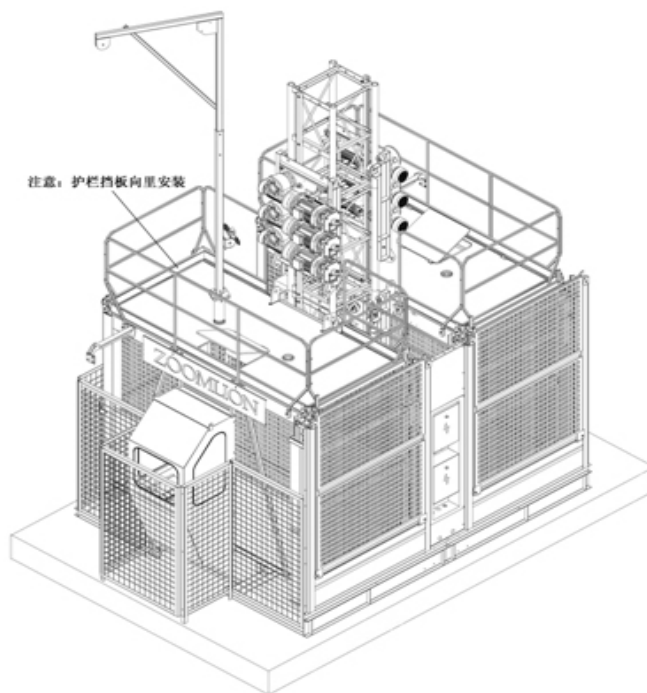


图1.3-7 主体结构的安装（SC系列施工升降机）



图1.3-8 驱动系统的安装

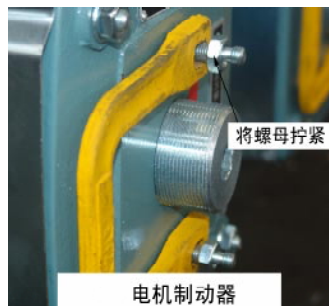


图1.3-9 国产电机制动器



图1.3-10 NORD电机制动



图1.3-11 SEW电机制动

**对于采用单吊点连接的施工升降机，连接方法如下：**

- (1) 将驱动体吊装至吊笼上方，调整好驱动体驱动齿轮与齿条的间隙、各滚轮与主弦管的间隙、背轮与齿条背面的间隙等，用销轴连接驱动体单耳板和连接杆的双耳板，如图1.3-12所示；
- (2) 缓慢放下驱动体，用传感销（重力传感器）连接吊笼吊耳与连接杆，实现驱动体与吊笼的T型连接；
- (3) 调节吊笼双滚轮、侧滚轮与主弦管的间隙，注意保护好传感销的信号引出线，避免压坏。

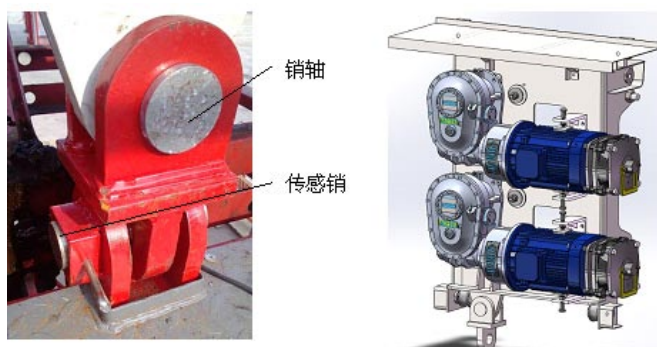


图1.3-12 T型连接示意图

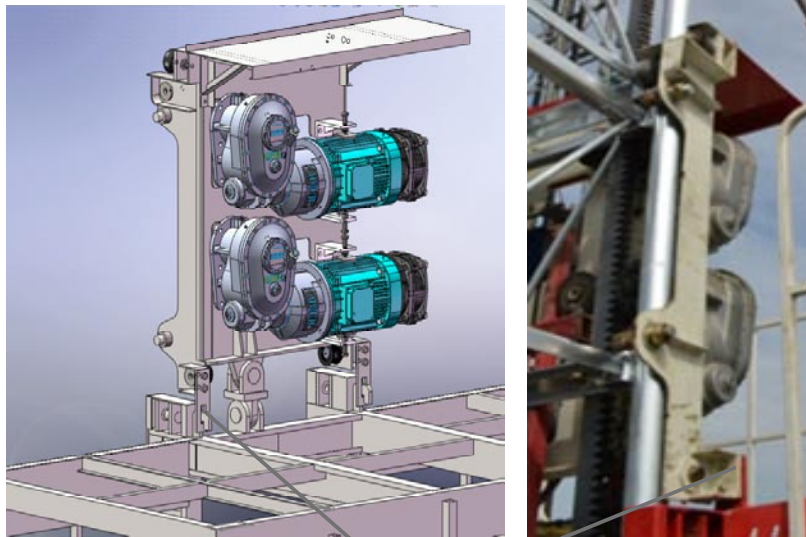
**⚠ 注意**

**调试时齿轮与齿条、滚轮与主弦管间隙调整要求：**

- (1) 齿轮与齿条的啮合间隙应保证0.2 ~ 0.5mm（二传动的施工升降机齿轮齿条啮合间隙应在0.5~0.8mm之间）；
- (2) 背轮与齿条背面的间隙为0.5mm；
- (3) 各个滚轮与标准节立管的间隙为0.5mm。

**警告**

对于采用单吊点连接的施工升降机，其驱动系统通过单吊耳与吊笼连接好后，请务必将安全拉板安装到驱动架上，并与吊笼上的安全耳板配合使用，起到安全防护作用。



安全拉板

安全拉板安装示意图

### 1.3.4 导轨架的加高

(1) 在地面上用螺栓按 $300\text{N}\cdot\text{m}$ 预紧力矩，接装好三节标准节，用吊运工具将其吊运到已安装好的标准节上，用对接螺栓按 $300\text{N}\cdot\text{m}$ 预紧力矩连接；

(2) 导轨架加高到 $10.5\text{m}$ 后，需在离地面 $9\text{m}$ 处设置第一道附墙架，并用经纬仪或其它检测仪器在二个垂直方向检查导轨架整体的垂直度，导轨架的垂直度误差 $\leq 5\text{mm}$ ，然后继续加高至 $15\text{m}$ 。



当安装高度较高时，标准节主弦管壁厚为不同规格时，导轨架的安装见第四章“准备”中的图2.1-3标准节主弦管壁厚配置图。



## 1.4 导轨架底部限位碰铁的安装及电力驱动升降试车

(1) 在笼内操作，变频调速施工升降机必须用低速档进行操作，将升降机（装载额定载重量）开到吊笼底与外笼门槛平齐，按下急停按钮，安装下限位碰铁及极限开关碰铁（下限位碰铁及极限开关碰铁均用钩形螺栓紧固在导轨架标准节的框架上；极限开关碰铁的安装位置必须保证吊笼在碰到缓冲弹簧之前动作）。

变频调速施工升降机必须安装减速限位碰铁，碰铁安装位置为减速限位的下端而低于下限位碰铁的上端面约200mm，如图1.4-2所示。

(2) 在升降机完成超载保护器的安装和本节步骤（1）所述内容后方可进行电力驱动升降试车接通电源，由专职驾驶员在笼顶谨慎地操作手柄，使空载吊笼沿着导轨架上、下运行数次，行程高度不得大于5m。要求吊笼运行平稳、无跳动、无异响等故障，制动器工作正常，同时进一步检查各导向滚轮与导轨架的接触情况，齿轮齿条的啮合情况。

- 齿轮与齿条的啮合间隙应保证0.2~0.5mm（二传动的施工升降机齿轮齿条啮合间隙应在0.5~0.8mm之间）；
- 背轮与齿条背面的间隙为0.5mm；
- 各个滚轮与标准节立管的间隙为0.5mm。

(3) 空载试车一切正常后，在吊笼内安装额定载重量的载荷进行超载运行试车，并检查电动机、减速器。

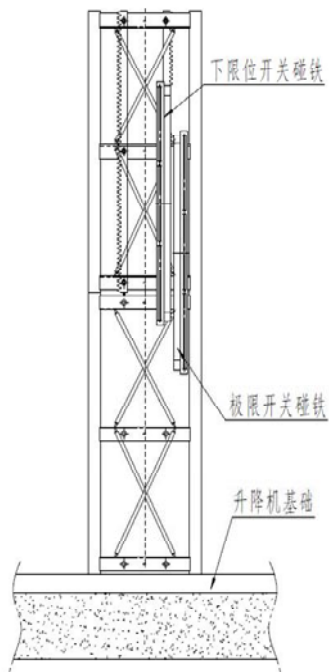


图1.4-1 普通升降机限位碰铁安装

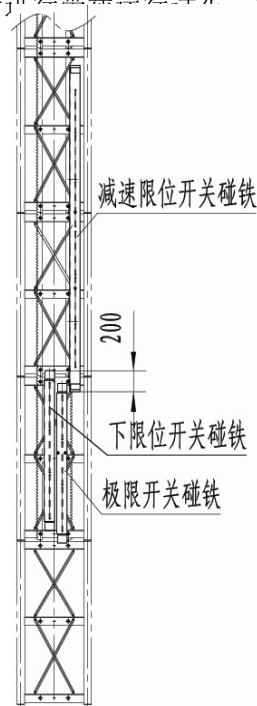


图1.4-2 变频升降机限位碰铁安装

### 警告

- (1) 试车时，因导轨架顶部尚未安装上限位挡板，故操作时须谨慎；
- (2) 在检查时，必须按下急停按钮或将电源关闭，以防误操作。

### 1.5 整机调试

施工升降机主机就位后（导轨架高度在15米以内），可进行通电试运转检查。检查前，应确认施工现场供给电源的电压和功率应满足；漏电保护装置应灵敏、可靠。吊笼内的电动机运转方向及启、制动应正确、有效；电源相位保护、电源极限、上/下限位、各门限位以及紧急断电等开关均应灵敏、可靠。

#### 1.5.1 导向滚轮的间隙调整

调整驱动系统及吊笼的滚轮偏心轴，使吊笼两个立柱及驱动系统立柱相对于标准节对称放置，各滚轮与标准节立管间隙0.3~0.5mm，如图1.5-1所示，调整后必须紧固所有螺栓。

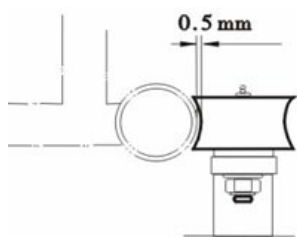


图1.5-1 滚轮间隙调整

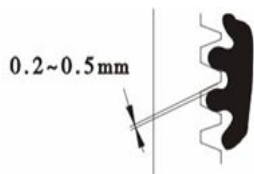


图1.5-2 齿轮齿条间隙调整

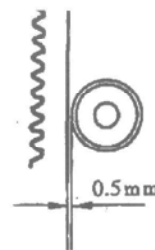


图1.5-3 背轮与齿条间隙调整

#### 1.5.2 齿轮与齿条的啮合间隙调整

施工升降机在齿条上运行的各齿轮，应确保其规定的齿轮与齿条啮合间隙。检查时可用压铅法检查其啮合间隙，要求在0.2~0.5mm之间（二传动的施工升降机齿轮齿条啮合间隙在0.5~0.8mm之间），如图1.5-2所示。具体可用楔铁调整驱动板和安全器板位置（即：啮合间隙），调整后应紧固相关的螺栓。

#### 1.5.3 背轮与齿条的间隙调整

施工升降机上的各背轮，应相对于齿条背面中心作对称设置。其背轮与齿条背面的安装间隙为0.5mm，如图1.5-3所示，具体应予以调整背轮的偏心套，调整后应紧固背轮螺栓。

#### 1.5.4 电缆滑车的调整

将施工升降机的电缆滑车放置地面，调整电缆滑车的导向轮的偏心轴，使导向轮对应轨道的间隙为0.5mm。确保用手推拉电缆滑车或电缆滑车应运行灵活，无阻滞现象。如配置的为免调试滑车，则无需调整电缆滑车的导向轮，安装好后只需确认滑车运行灵活，无阻滞现象即可。



**在吊笼底安装调整作业时，必须先断开主电源，笼底用刚性支撑，以免吊笼下滑发生事故！**

#### 1.5.5 施工升降机的全面润滑

施工升降机的润滑应按照维护保养手册中要求进行润滑。



**1.5.4~1.5.5的内容须在整机安装完成后进行。**

## 1.6 坠落试验

### 1.6.1 防坠安全器使用要求

- (1) 安全器出厂时，安全器均已调整好并用铅封，因此不得随便拆开安全器；
- (2) 在坠落试验时，若安全器不正常动作，即不是在规定距离制动时，应查明原因或重新调整安全器；
- (3) 若安全器有异常现象时（如零件损坏），应立即停止使用，更换新的安全器；
- (4) 安全器起作用后必须按照规定进行调整使其复原，否则不允许开动升降机；
- (5) 不得向安全器内注入任何油性物质，包括润滑油。

### 1.6.2 坠落试验的说明

(1) 首次安装使用的升降机、转移工地后重新安装及大修后的升降机必须进行一次坠落试验。升降机正常运行时，每隔三个月定期进行一次坠落试验或按当地有关规定定期进行；

(2) 根据中国国家标准，安全器在出厂一年后（按标牌或试验报告上的日期）必须送厂检测（包括一年内未曾使用过）且在使用过程中每年必须送厂检测，经检验合格后，方可继续使用。安全器的寿命为五年。

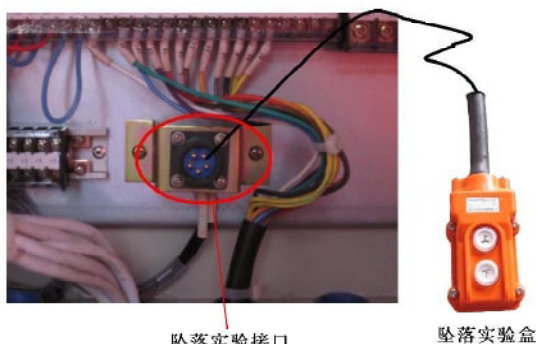


图1.6-1 坠落试验接口

### 1.6.3 坠落试验方法

- (1) 将导轨架加高到15m左右，在距离底架9m处安装一道附墙；
- (2) 升降机装载额定重量；
- (3) 切断底架护栏电源箱的总电源，用试验电缆短接防坠安全器的微动开关并按图1.6-1所示将坠落试验盒（五芯航空插头）插入电控箱内的接口上；
- (4) 将坠落试验按钮盒穿过门放到地面，确保坠落试验时，电缆不会被卡住，并关闭所有门；
- (5) 合上总电源开关；按坠落试验按钮盒上的“上行”按钮使驱动系统升高到距地面10m左右（注意驱动系统不要冒顶）；
- (6) 按“坠落”按钮不要松开，吊笼将自由下落，下落至一段距离后防坠安全器动作将吊笼锁住，正常情况下时吊笼制动距离为0.15~1.40m（**制动距离应从听见“哐啷”声音后算起，安全器使吊笼制动的同时能通过机电联锁切断电源**）。如遇特殊情况，例如制动距离超长，请联系我司；



**坠落试验时，吊笼上不允许有人，如果吊笼自由下落距地面3m左右仍未停止时，应立即松开按钮使吊笼制动，然后点动“坠落”按钮，使吊笼缓缓落至地面，查清原因。**

(7) 按“上行”按钮，驱动吊笼上升0.2m左右使防坠安全器离心块复位；

(8) 点动“坠落”按钮，使吊笼缓缓落至地面，拆除试验电缆，此时吊笼无法启动，拆除坠落试验盒，按1.6.4的方法对安全器进行复位。

### ⚠ 注意

- (1) 每次点动使吊笼下滑距离不可超过0.2m，否则限速器将再次动作；
- (2) 做完坠落试验后，必须拆除试验电缆！

### 1.6.4 防坠安全器的复位

(1) 防坠安全器动作后，必须对安全器进行调整，使其复原，未复位前严禁继续操作施工升降机；

(2) 除坠落试验外，在安全器复原前，应先查明安全器动作原因，同时须确认

- 电动机的电磁制动器工作应正常；
- 齿轮副和联轴器应完好；
- 吊笼导向滚轮、背轮与齿条应工作正常；
- 齿轮、齿条应完好，其相互啮合应正常；
- 防坠安全器内的微动开关应工作正常(复位前，发出向上的指令，吊笼不应启动)。

(3) 复位前的各项检查无误后，首先应切断电源，按以下次序使防坠安全器复原：

- 拧下螺钉1和盖2；
- 拧下螺钉3；
- 按安全器尾端标识方向用专用扳手5和撬动杠杆4松开螺母7，直到销6的末端和安全器末端齐平为止，此时限位开关电路接通；
- 装上螺钉3和盖2；
- 对有尾部释放机构的安全防坠器，还应拆下盖9；
- 尽量用手拧紧螺柱8，然后使用工具将螺柱8再旋紧30°，听见安全器内“咕”的声音后，必须将螺柱8释放到最松；
- 装上盖9；
- 接通电源，驱动吊笼向上运行0.2m，安全器恢复正常。

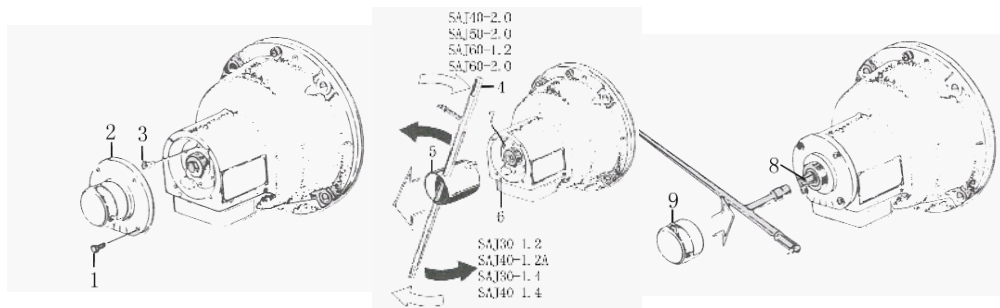


图1.6-2 防坠安全器复位图

### ⚠ 注意

坠落试验结束后拆下按钮盒的接线插头。

## 1.7 导轨架的加高（同时安装附墙架）及顶部限位碰铁安装

### 1.7.1 导轨架加高

在完成以上安装调试过程，额定安装载重量状态下“坠落试验”合格验收，合格后方可加高导轨架。

(1) 安装前，应将待安装的标准节，以及随同安装的附墙架和电缆导向装置部件置放至围栏旁坚实干燥的地面上；

(2) 标准节为不同规格时，按照第四章“准备”中图2.1-3“标准节主弦管壁厚配置图”进行加高；

(3) 导轨架的加高安装程序如下：

- 将吊杆的插头插入司机室的插座上，将吊杆的吊钩放下，并钩住标准节吊具；
- 用标准节吊具钩住一节标准节，带锥套的一端向下，起吊标准节，将标准节吊至吊笼顶部并放稳（每次在吊笼顶部最多仅允许放置三个标准节）；
- 启动升降机，当驱动系统最顶端接近导轨架顶部时，应点动升降机直至驱动系统最顶端导轨架顶端约300mm左右时停止；
- 按下紧急停机按钮，防止意外；
- 吊起一节标准节，在该标准节主弦管接口锥面涂上润滑脂。将标准节吊运至导轨架顶端，对准下面一节标准节的接头孔插入，用不小于300N·m的拧紧力矩紧固全部螺栓；
- 重复上述过程，直至导轨架达到所要求的安装高度为止；
  - ① 在导轨架加高的同时，应按要求安装附墙架；
  - ② 顶部标准节四根主弦管上口必须装上橡胶密封顶套；
  - ③ 工地现场如有合适的起重设备，可在地面将3至4节标准节按要求对接组装后，直接吊装到导轨架的顶部进行安装。
- 导轨架每加高10m左右，应用经纬仪或其它检测仪器在二个垂直方向上检查一次导轨架的垂直度，导轨架安装垂直度偏差要求如表1.7-1所示，一旦发现超差应及时加以调整。

表1.7-1 导轨架安装垂直度偏差

导轨架高度 (m)	$h \leq 70$	$70 < h \leq 100$	$100 < h \leq 150$	$150 < h \leq 200$	$h > 200$
垂直度偏差值 (mm)	不大于导轨架架设高度的0.5/1000	$\leq 35$	$\leq 40$	$\leq 45$	$\leq 50$

### 注意

- (1) 吊笼运行时，安装吊杆上不准悬挂标准节；
- (2) 安装作业时**必须**采用笼顶操作；
- (3) 吊笼顶部作业人员须注意安全，防止与附墙架等部件相碰；
- (4) 标准节对接时，确保上、下标准节立柱管对接处的错位阶差 $\leq 0.5\text{mm}$ 。

### 1.7.2 导轨架顶部限位碰铁的安装

导轨架加高完成以后，安装上限位开关碰铁、极限开关碰铁（如图1.7-1所示），极限开关碰铁的安装位置应满足以下要求：

（1）当额定速度小于或等于0.85m/s时，极限开关碰铁的安装位置应保证极限开关触发碰铁后，吊笼顶部还应至少有1.8m的安全距离，此外，吊笼上任何高过吊笼的部件和设备，其上方应有至少0.3m的安全距离；

（2）当额定速度大于0.85m/s时，极限开关碰铁的安装位置应保证极限开关触发碰铁后，吊笼顶部还应至少有 $(1.8+0.1V^2)$  m的安全距离，其中V为额定速度，此外，吊笼上任何高过吊笼的部件和设备，其上方应有至少0.3m的安全距离；

（3）上限位开关碰铁的安装位置应满足以下要求：在正常工作状态下，上限位开关触发上限位碰铁后，极限开关的臂杆与极限开关碰铁下端距离为150mm；

（4）变频调速施工升降机除安装上限位开关碰铁、极限开关碰铁还必须安装减速限位碰铁，减速限位碰铁安装位置为：减速限位碰铁上端面高于上限位碰铁下端约200mm，如图1.7-1所示。

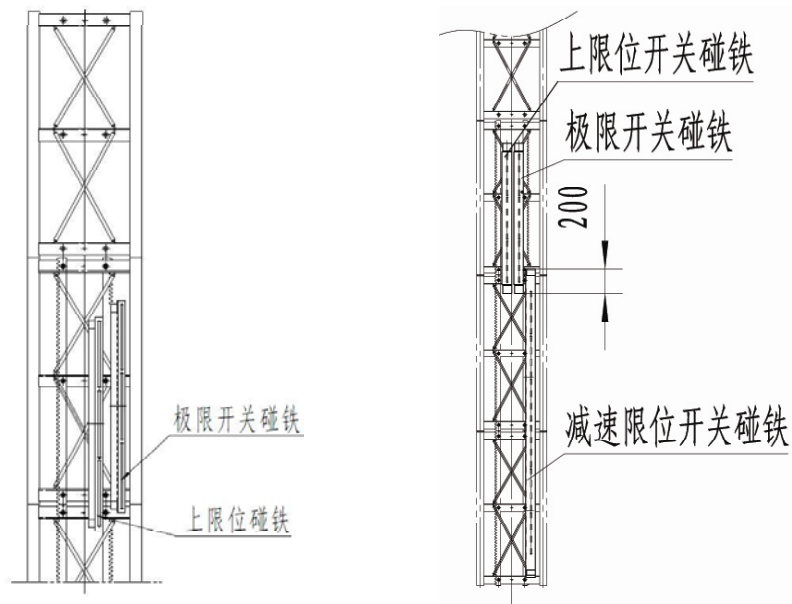


图1.7-1 限位碰铁安装图

### 1.8 附墙架架安装

附墙架的安装，应与导轨架的加高安装同步进行，作业人员应须熟知第四章“准备”中所述的全部内容，了解附墙架的安装间距和导架最大自由端高度的要求，掌握被安装附墙架各部件的连接要求，调节方法等。

附墙架的吊运方法，可参照标准节的吊运方法，用吊笼上的安装吊杆吊装或用吊笼运送。用吊笼运送附墙架时，亦须在吊笼顶部操纵吊笼运送。

用户可以根据现场的使用要求，SC系列施工升降机选择I型、II型、III型、IV型、V型附墙架；附墙架可以安装固定在钢塔、建筑物的混凝土楼板面、承力墙、承力梁或承力钢结构上，但决不允许安装在类似于脚手架的非承力结构上。各类型附墙架的安装程序如下所述。

**⚠ 注意**

- (1) 安装附墙架时，所有开口销必须处于张开状态；
- (2) 所有螺栓必须拧紧；
- (3) 安装作业时，须始终按下急停按钮。

1.8.1 SC系列施工升降机附墙架的安装

1.8.1.1 I型附墙架的安装

(1) 用四个M16螺栓或M16的U型螺栓将附墙架的后连接杆固定在标准节上下框架角钢上（后连接杆必须对称放置），同时在后连接杆之间安装转动销轴，先不必将螺栓拧得太紧，以便调整位置；

- (2) 用8.8级M24螺栓将附墙架的安装座固定在建筑物上；
- (3) 用M20螺栓将连接管与后连接杆、转动销轴和安装座连接在一起；
- (4) 按要求校正导轨架垂直度和附墙架水平度；
- (5) 校正完毕后，旋紧所有连接螺栓。再慢慢启动升降机，确保吊笼及对重不与附墙架相碰。

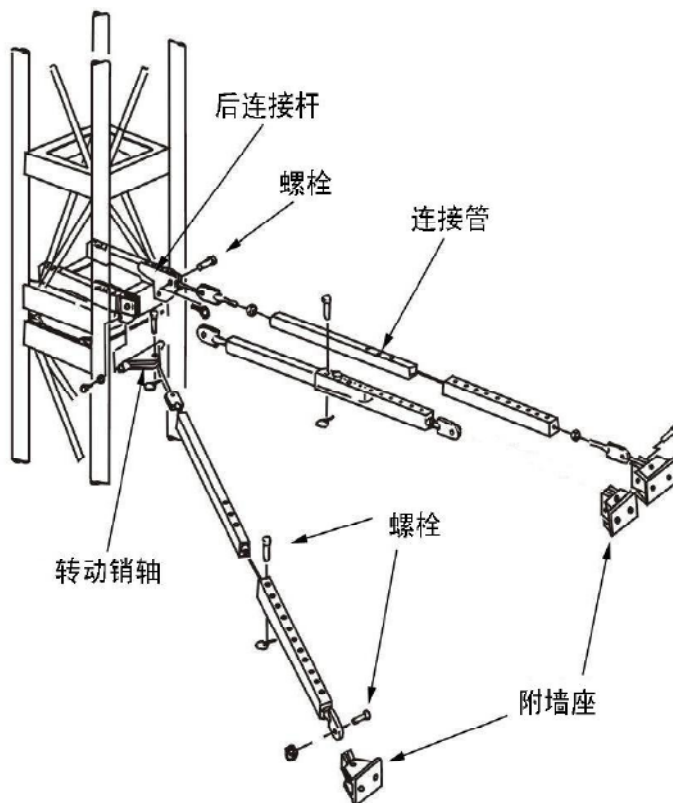


图1.8-1 I型附墙架安装图

**⚠ 注意**

- (1) 附墙架允许的最大水平倾斜角为  $\pm 8^\circ$ ，即144：1000；
- (2) I型附墙架仅适用于单笼升降机，导轨架安装高度不大于300m。

### 1.8.1.2 II型附墙架的安装

- (1) 用4个M16×90的螺栓或M16的U型螺栓将附墙架的后连接杆固定在标准节上下框架角钢上（后连接杆必须对称放置），先不必将螺栓拧得太紧，以便调整位置；
- (2) 用8.8级M24螺栓将附墙架的附墙座固定在建筑物上；
- (3) 用 $\phi 24$ 销轴2将小连接架和后连接杆连接在一起，并安装D型保险销；
- (4) 用 $\phi 20$ 销轴1将小连接架与大连接架连接在一起，并安装开口销，安装好后，开口销必须处于开口状态；
- (5) 用 $\phi 24$ 销轴2将前连接杆和附墙座连接在一起，并安装D型保险销，并将前连接杆与连接架管卡连接；
- (6) 在附墙座和大连接架间安装可调连接杆，可调连接杆采用 $\phi 20$ 销轴1和开口销进行连接，可调连接杆与大连接架、前连接杆采用 $\phi 24$ 销轴2和D型保险销进行连接；
- (7) 按照要求校正导轨架垂直度和附墙架水平度；
- (8) 校正完毕后，旋紧所有连接螺栓。然后慢慢启动升降机，确保吊笼及对重不与附墙架相碰。

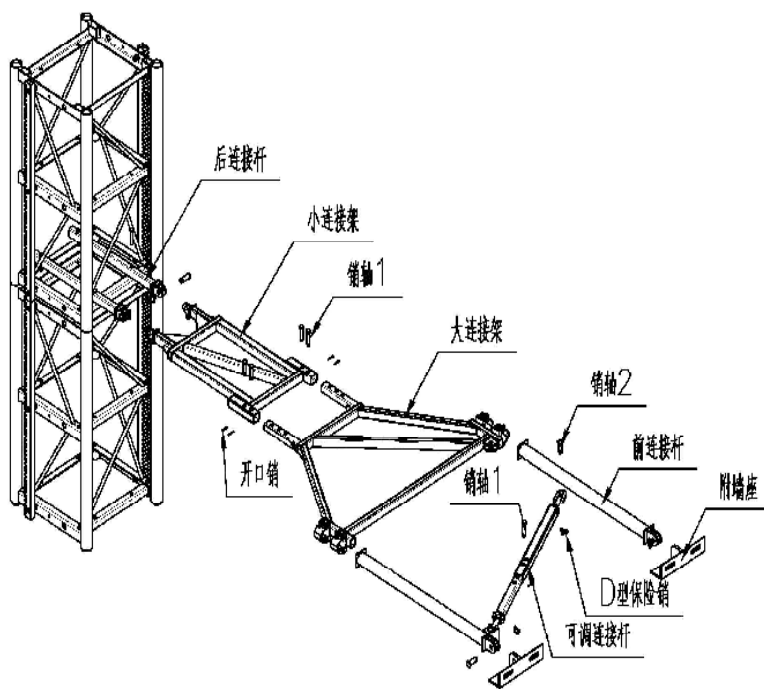


图1.8-2 II型附墙架安装图

#### ⚠ 注意

附墙架允许的最大水平倾斜角为 $\pm 8^\circ$ ，即144：1000。



### 1.8.1.3 III型附墙架的安装

- (1) 安装  $\phi 76$  立管，带豁口的一端向上，用涨紧管卡插入两管之间拧紧螺栓；
- (2) 约距地面9m高处，将2号支架安装在导轨架与  $\phi 76$  立管之间，向上每间隔9m装一个；
- (3) 在2号支架的上方或下方300mm处  $\phi 76$  立管与建筑物之间，每隔9m安装一套1号支架及斜支撑；
- (4) 在每个停层站台处安装一个槽钢联接架，可用做过桥平台的支撑，用水平仪测量确保安装的水平度。如果两停层站间距离过长，则必须保证约间隔3m安装一个槽钢联接架；
- (5) 在槽钢连接架的上方或下方小于300mm处安装一个2号或3号支架；
- (6) 通过调整1号支架，校正导轨架的垂直度，可采用钢丝绳等拉紧装置进行调整；
- (7) 安装后必须检查确保所有螺栓已经紧固；
- (8) 检查确保吊笼和其它运动部件与附墙架之间没有干涉或碰撞。

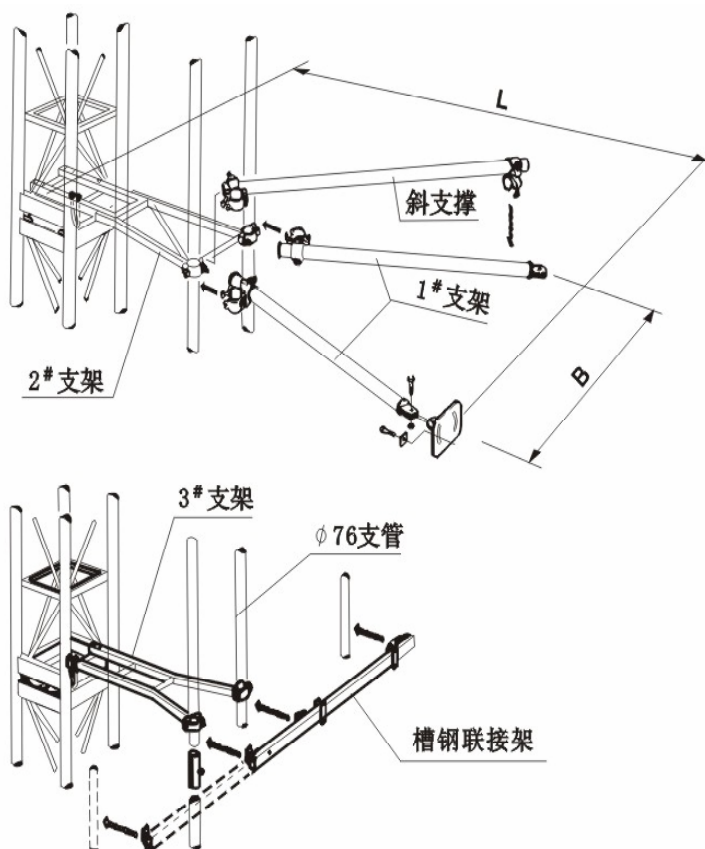


图1.8-3 III型附墙架安装图

#### 注意

- (1) 附墙架允许的最大水平倾斜角为  $\pm 8^\circ$ ，即144:1000；
- (2) 当导轨架的总安装高度大于150m时，不宜采用III型附墙架。

#### 1.8.1.4 IV型附墙架的安装

- (1) 用四个M16螺栓或M16的U型螺栓将附墙架的后连接杆固定在标准节上下框架角钢上（后连接杆必须对称放置），先不必将螺栓拧得太紧，以便调整位置；
- (2) 用8.8级M24螺栓将附墙架的附墙座固定在建筑物上；
- (3) 用螺栓将连接架与后连接杆和附墙座连接在一起。连接架与后连接杆之间连接用M16螺栓；连接架与附墙座之间连接用 $\phi 24$ 销轴和D型销进行连接；
- (4) 按要求校正导轨架垂直度和附墙架水平度；
- (5) 校正完毕后，旋紧所有连接螺栓。然后慢慢启动升降机，确保吊笼及对重不与附墙架相碰。

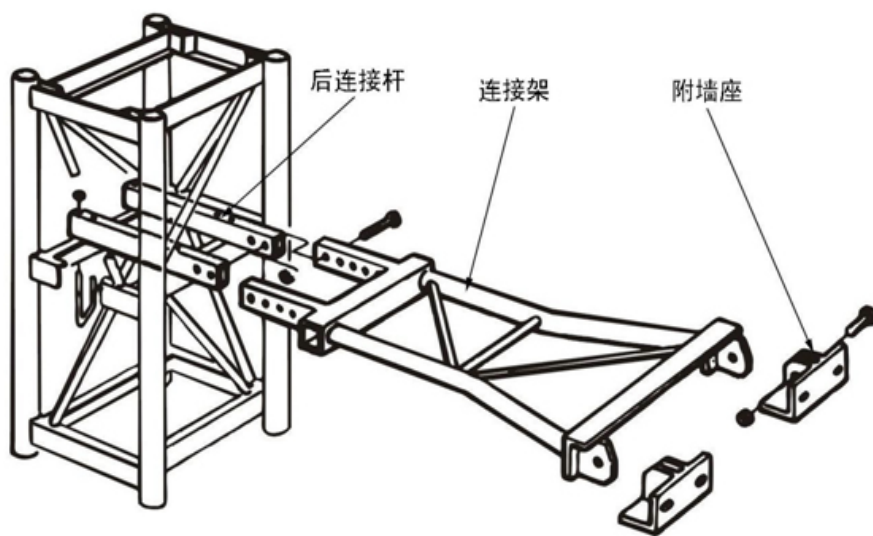


图1.8-4 IV型附墙架安装图

### ⚠ 注意

附墙架允许的最大水平倾斜角为 $\pm 8^\circ$ ，即144：1000。

### 1.8.1.5 V型附墙架的安装

(1) 用四个M16螺栓将后连接杆固定在标准节框架角钢上（后连接杆必须对称放置），先不必将螺栓拧得太紧，以便调整位置。

(2) 组装V型附墙架连接架部分。根据附着距离，用销轴B20×95将可调连接杆一与连接架连接，通过开口销锁定销轴。用自制销轴将附墙连接座与可调连接杆连接，自制销轴通过D型销锁定。安装可调连接杆二，通过自制销轴连接，自制销轴通过D型销锁定。

(3) 通过调节螺杆微调附着距离。

(4) 用8.8级M24螺栓将附墙架的附墙座固定在建筑物上。

(5) 按要求校正导轨架垂直度和附墙架水平度。

(6) 校正完毕后，旋紧所有连接螺栓。然后慢慢启动升降机，确保吊笼与附墙架相碰。

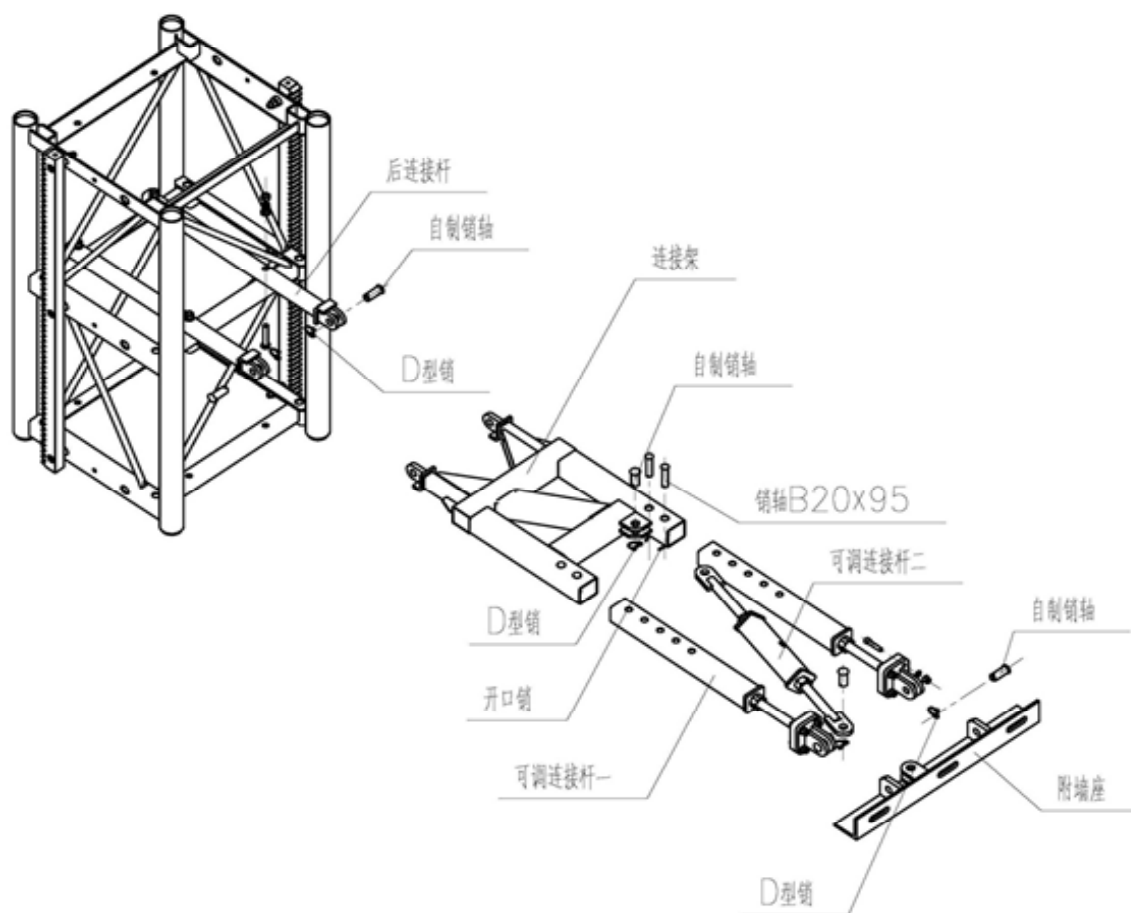


图1.8-5 V型附墙架安装图



**附墙架允许的最大水平倾斜角为  $\pm 8^\circ$ ，即144：1000。**

## 1.9 电缆导向装置的安装

根据提升高度不同电缆导向装置类型有：电缆卷筒和电缆滑车型。

### 1.9.1 电缆卷筒及电缆护线架安装

- (1) 在完成1.1~1.3安装后，安装电缆卷筒；
- (2) 用起重工具将电缆卷挂于电缆卷筒上方，如下图所示；

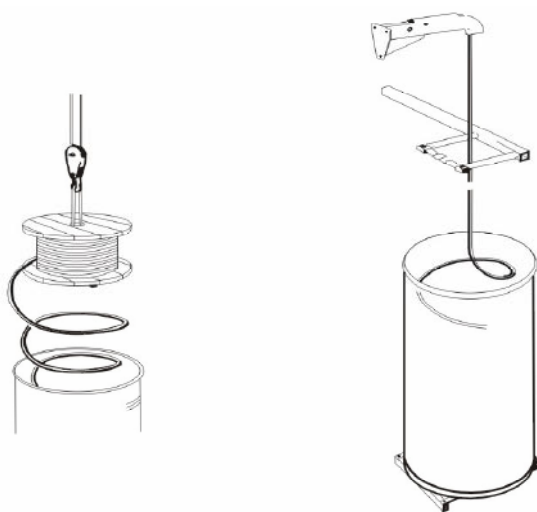


图1.9-1 电缆卷筒安装图

- (3) 放出约5.2m的电缆，以便把电缆接到电源箱上；
- (4) 从电缆卷筒底部拉出电缆，牵引至电源箱，暂不要连接；
- (5) 将电缆一圈一圈顺时针放入电缆卷筒中，尽量使每圈一样大，其直径略小于电缆卷筒径；
- (6) 将电缆固定在电缆臂架上，将电缆接头接入相应接线端子上；
- (7) 将电缆接至电源箱上，起动升降机检查电缆是否缠绕，如图1.9-2所示；

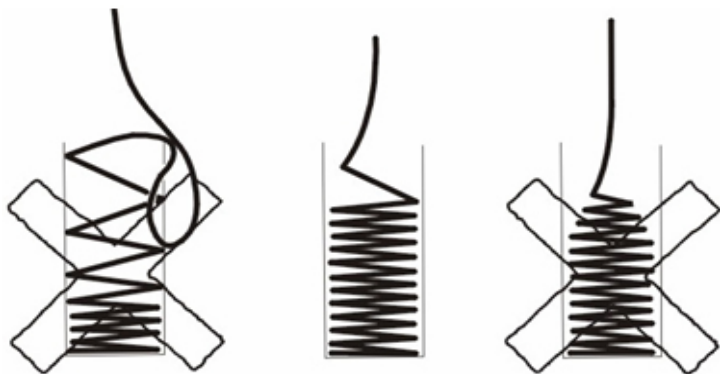


图1.9-2 电缆收放图

- (8) 在导轨架加高的过程中要同时安装电缆护线架，其安装位置如图1.9-3所示；
- (9) 调整电缆护线架及电缆臂架的位置，确保电缆在电缆护线架“U”形中心。

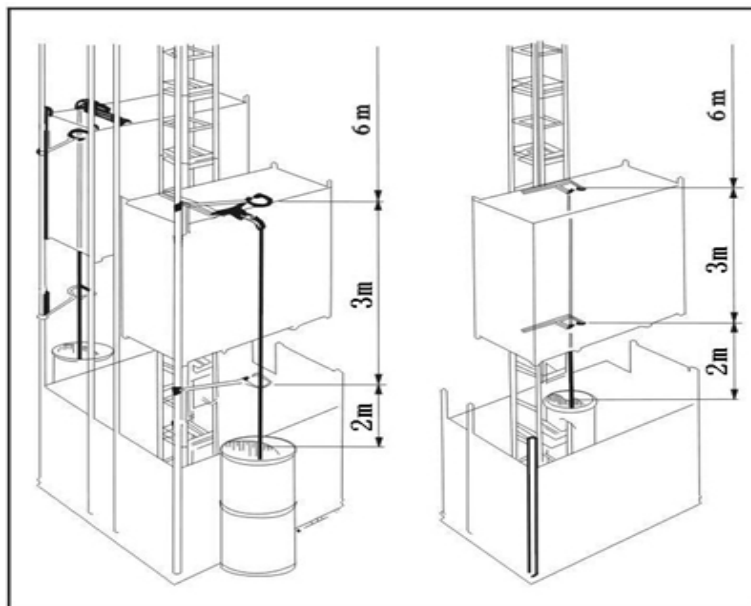


图1.9-3 电缆护线架安装布置图

## 1.9.2 单笼电缆滑车型电缆导向装置的安装

### 1.9.2.1 一根电缆供电时的安装程序

- (1) 完成1.4给吊笼供电，在安装时因吊笼是带着自由悬挂的电缆进行安装，为使电缆不扭转、打结，应派人员在地面拉送电缆；
- (2) 把吊笼下降到最底端，切断外电源箱主电源，拆除电缆线与外电源箱的连接；
- (3) 把电缆全部卷起放在吊笼顶上，把电缆的一端从吊笼上垂直放下顺着底盘表面将电缆线牵引至电源箱内；
- (4) 接通电源，驱动吊笼上升的同时放下电缆，且每隔1.5米用电缆夹固定在导轨架上；
- (5) 如果导轨架安装高度小于预定架设总高度的一半加3米时，则把吊笼开至导轨架顶端，在导轨架的顶端标准节上安装电缆固定线架。如果导轨架安装高度达到或已超过预定架设总高度的一半加3米时，将吊笼开至导轨架一半高度位置，在导轨架一半高度加1米的位置安装电缆固定线架；
- (6) 把电缆安装到电缆固定线架上（图1.9-4c）；
- (7) 缓慢下降吊笼，每隔6米停下安装一个电缆护线架；安装电缆护线架时须保证电缆滑车架的两侧板和吊笼电缆臂架均能在电缆护线架的U型缺口的橡胶片中间通过；

(8) 当吊笼下降到与门槛平齐时，用刚性支撑物支撑吊笼（确保在吊笼底下安装电缆滑车时没有危险）；

(9) 切断电源，将电缆接入吊笼的一端从电缆臂架上拆下，使其处于自由垂直的状态（如发现不能自由悬垂，则需要有安装人员将其顺直）；

(10) 在电缆滑车的一侧取下两个滚轮，并将电缆滑车安装在吊笼下方；

(11) 重装滚轮，只用手拧紧螺钉即可；

(12) 调整滚轮轴使各滚轮与立管的间隙为0.5mm；

(13) 试拉动电缆滑车，应无卡阻现象；

(14) 将第(9)步中顺直的电缆的自由端穿过电缆滑轮，重新接入吊笼内的接线盒内，穿线时必须确保电缆不会旋钮；

(15) 拆除吊笼下面的支撑物；

(16) 不提滑车，在吊笼顶上向上拉直电缆，然后再次提拉电缆，使滑车与吊笼底部接触。随后，放下被再次提拉起来的电缆一半长度，并夹紧吊笼进线架上的夹板，将电缆固定住；

(17) 卷起所剩电缆，将其固定于笼顶安全护栏上；

(18) 打开主电源，并确保电缆接线相位正确；

(19) 运行升降机，安装完剩余电缆护线架。

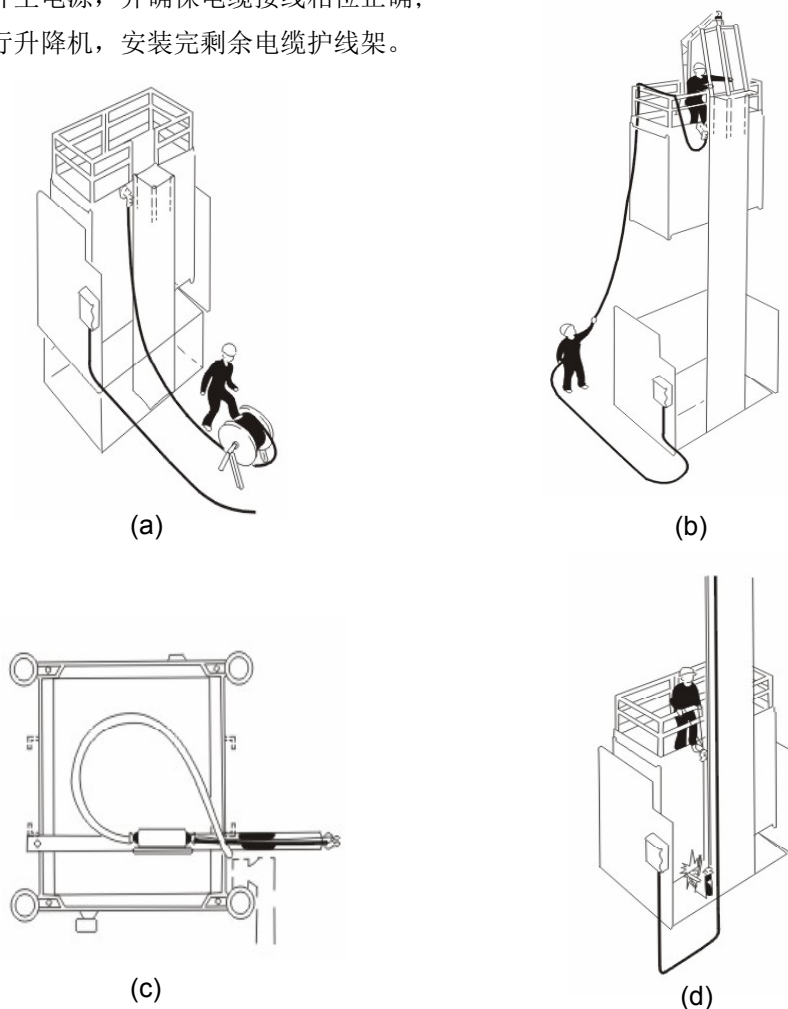
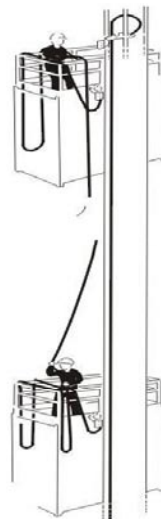


图1.9-4 电缆导向装置安装示意图（单笼、单根电缆供电）

(a)用电缆连接吊笼与下电箱；(b)捋直电缆；(c)电缆安装到固定线架上；(d)试车检查

### 1.9.2.2 两根电缆供电时的安装程序

- (1) 在安装时，吊笼的供电为随行电缆；
- (2) 把吊笼下降到底端，用吊杆将固定电缆放在吊笼顶部，用一根轴或管子穿入电缆卷中并固定在笼顶，使电缆易于放开；
- (3) 执行1.9.2.1中的步骤（5）；
- (4) 叫另外的安装人员在底部拆掉随行电缆与底架电源箱的连接，将随行电缆全部收到笼顶；
- (5) 将固定电缆的一端连接在中间接线盒上，另一端垂直往下放线至外笼底盘，然后顺着底盘表面将电缆线牵引至电源箱内，所剩的电缆用胶带固定在导轨架上（固定线架位置），必须确保电缆不与吊笼等运动部件干涉；
- (6) 将随行电缆的一端（从电源箱拆除的一端）接到中间接线盒；
- (7) 吊笼缓慢下降，每隔1.5m安装一个卡子，将电缆固定在导轨架上，直至降至底层，每隔6m安装一个电缆护线架，安装电缆护线架时须保证电缆滑车架的两侧板和吊笼电缆臂架均能在导向架的U型缺口的橡胶片中间通过；
- (8) 执行1.9.2.1中的步骤（8）~（19），其中步骤（8）~（19）所提到的电缆为随行电缆。



### 1.9.3 双笼电缆滑车型电缆导向装置的安装

#### 1.9.3.1 一根电缆供电时的安装程序

- (1) 把两台吊笼都开到最底端，在右笼底下用刚性支撑吊笼（确保在吊笼底下安装电缆滑车时没有危险）；
- (2) 把右笼的电缆拆除，用起重设备把右笼的电缆起吊放在左笼上；
- (3) 驱动左笼执行步骤1.9.2.1中的步骤（5）；
- (4) 把电缆的一端通过右边电缆固定线架并垂直往下放线至外笼底盘，然后顺着底盘表面将电缆线牵引至电源箱内，另一端也垂直放下到地面；
- (5) 驱动左笼缓慢下降，每隔1.5m安装一个卡子，把右笼的电缆从电缆固定线架至外笼电源箱的一段电缆固定在导轨上，每隔6m安装一个电缆护线架，安装电缆护线架时须保证电缆滑车架的两侧板和吊笼电缆臂架均能在导向架的U型缺口的橡胶片中间通过；
- (6) 驱动左笼到底端，执行1.9.2.1中的步骤（10）~（19）完成右笼电缆滑车型导向装置的安装；
- (7) 按本节的方法，利用右笼完成左笼电缆滑车导向装置的安装。

#### 1.9.3.2 两根电缆供电时的安装程序

- (1) 把两台吊笼都开到最底端，在右笼底下用刚性支撑吊笼（确保在吊笼底下安装电缆滑车时没有危险）；
- (2) 把右笼的随行电缆拆除，用起重设备把右笼的随行电缆和固定电缆都起吊放在左笼上；
- (3) 驱动左笼执行步骤1.9.2.1中的步骤（5）；
- (4) 执行步骤1.9.2.2中的步骤（5）；
- (5) 将随行电缆的一端（从电源箱拆除的一端）接到中间接线盒，另一端沿导轨架缓慢放下到地面；
- (6) 执行1.9.2.1中的（6）~（8）完成右笼电缆滑车导向装置的安装；
- (7) 按本节的方法，利用右笼完成左笼电缆滑车型导向装置的安装。

### 1.9.4 电缆导向装置的加高

如果在加高导轨架后，电缆挑线架的安装高度低于导轨架的一半高度加3米，那么当再次加高导轨架之前要将挑线架向上移动，方法如下：

(1) 放松剩余盘在笼顶的电缆（放松时将吊笼开至最底层），再次锁紧电缆；如果升降机使用一种规格的电缆，则放松的长度等于3倍电缆固定线架上移的高度；如果升降机使用两种规格的电缆，则放松的长度等于2倍电缆固定线架上移的高度。

(2) 将吊笼往上开，至离电缆固定线架约等于放松长度，把下端电缆连同电缆滑车固定在电缆臂架上，使电缆固定线架不受力；

(3) 吊笼继续开至电缆固定线架位置，确认电缆固定线架至外笼电源箱段的电缆固定牢固，如果升降机使用两种规格的电缆，则将静电缆剩余盘在电缆固定线架位置的电缆放松，放松长度等于电缆固定线架上移的高度；

(4) 拆下电缆固定线架，将吊笼开至电缆固定线架新安装位置，安装电缆固定线架；

(5) 将电缆固定连接在电缆固定线架上；

(6) 慢慢将电缆和电缆滑车送至自由状态；

(7) 缓慢开动吊笼试运行，检查各部件间有无干涉或碰撞。

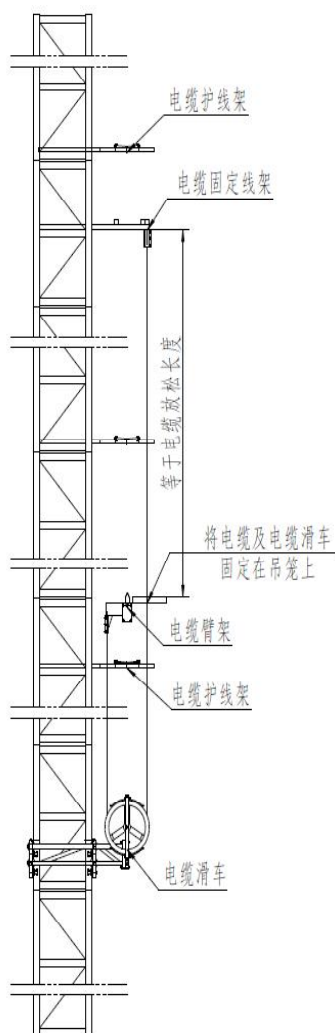


图1.9-5 电缆导向装置的加高



### 1.9.5 专用滑车导轨的电缆导向装置的安装程序

- (1) 在地面从电缆卷筒上松开全部随行电缆；
- (2) 将电缆臂架用螺栓固定到吊笼上的安装位置；
- (3) 将随行电缆一端穿过电缆臂架，接到吊笼内的接线盒上；另一端接到底架护栏的电源箱内（见图1.9-4）。接线时务必要切断供电总电源！
- (4) 接通主电源。按安装程序加高导轨架和安装附墙架，同时安装电缆导向装置；
- (5) 将第一节电缆滑车导轨用二根连接杆固定在导轨架底部。连接杆一段用螺栓与滑车导轨固定，另一端用螺栓钩与标准节框架固定。并在滑车导轨上安装电缆滑车，使其停靠在导轨架底部（见图1.9-6a）；
- (6) 向上加装滑车导轨，滑车导轨之间用螺栓连接，并每隔4.5米用连接杆与导轨架固定（连接方式同上）。如需要调整，可在连接杆和导轨架框架之间垫放调整垫片。上、下滑车导轨连接螺栓紧固前，要检查滑车导轨接头处的间隙，确保该处间隙值最小为1mm，最大为3mm；
- (7) 预先逐一拧紧电缆护线架导向片，接触压力为10.20N（用板弹簧时）；
  - 双笼升降机，每隔约3米将电缆护线架A/B用螺栓安装在滑车导轨上（见图1.9-6b）；
  - 单吊笼升降机，每对电缆护线架A，B在滑车导轨上的安装间距为6米左右；
  - 电缆护线架A，B的安装应确保吊笼臂架在两导向片中间通过；
  - 滑车导轨安装加高高度至导轨架最大预定高度一半再加4.5米。

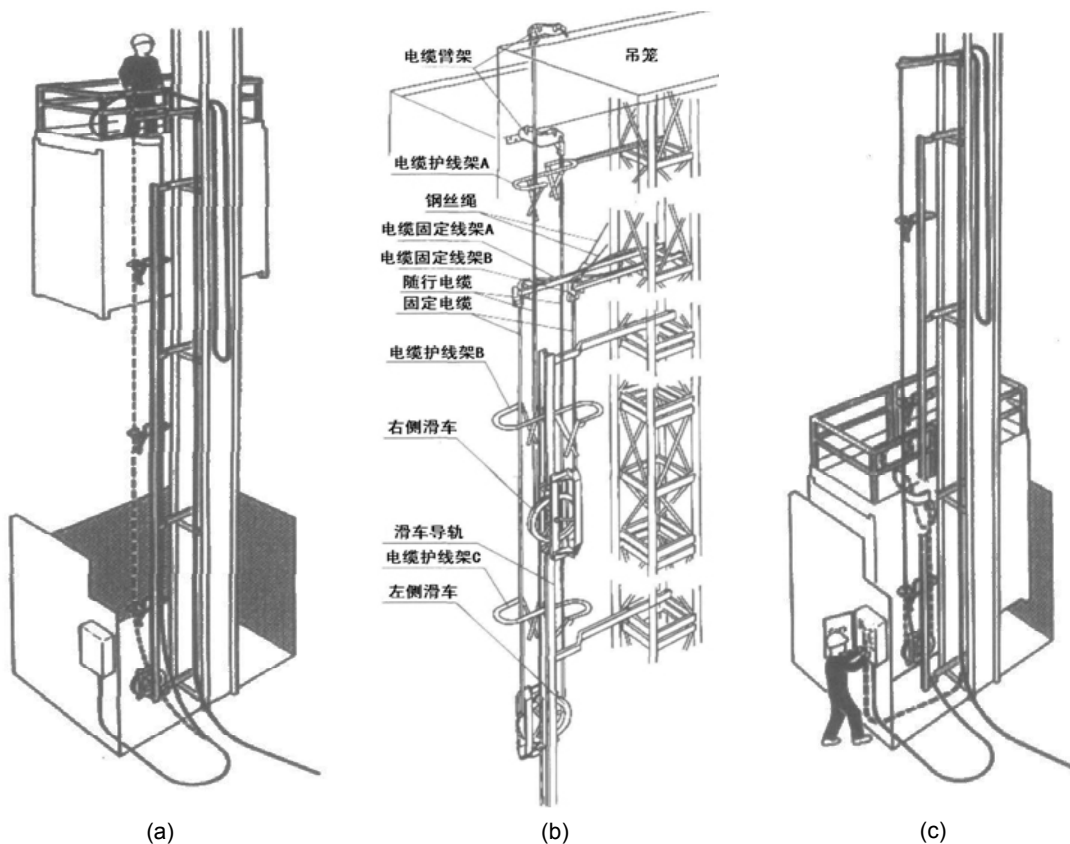


图1.9-6 专用滑车导轨的电缆导向装置的安装

(a)专用电缆滑车导轨安装；(b)电缆护线架安装；(c)试车检查；

(8) 把固定电缆置于吊笼顶部，放下足够与地面电源箱相连接的长度。然后将吊笼逐渐向上升，放出所需的固定电缆，并每隔1.5米用电缆夹将其固定至导轨架上，直至滑车导轨顶端以上约1.5米处能夹住电缆。并把电缆端部固定在导轨架上，将剩余的电缆绕成环束，挂在导轨架上并绑扎牢固；

(9) 把电缆固定线架安装在高于滑车导轨顶端1.5米处，并把固定电缆的上端接到电缆固定线架上的接线盒中；

(10) 切断地面的总电源，将随行电缆的一端从吊笼内接线盒接线端子上拆下，将拆下的随行电缆一端穿入电缆固定线架的夹板夹紧，并接到电缆固定线架的接线盒中。然后，将挂在吊笼进线架上的随行电缆松开，缓缓地让其从电缆固定线架上悬挂下来；

(11) 用手动松闸方式，让吊笼靠重力慢慢下降，将悬挂着的随行电缆置入电缆护线架B/C中；

(12) 从地面电源箱中拆下随行电缆的另一端，换接固定电缆；

(13) 将随行电缆从地面电源箱拆下的一端绕过滑车的电缆盘，并通过电缆臂架夹紧后，接到吊笼内接线盒的端子上。将滑车停在离地面约0.5米处，将多余的随行电缆绑扎在吊笼顶部的护栏上，接通总电源（见图1.9-6c）；

(14) 在滑车导轨以上的导轨架上，每隔9米左右安装一道电缆护线架A；

(15) 用油脂润滑导轨、滑车的转轴。

### 1.9.6 滑车导轨分阶段加高的电缆导向装置加高安装程序

当施工升降机在分段架设过程中，导轨架高度小于导轨架预设架设高度的一半时，滑车导轨安装高度应比导轨架顶端低4.5米。即：如第一次导轨架架设高度为30米，滑车导轨高度应安装到25.5米。按照这一高度安装的电缆导向装置，当导轨架加高到 $25.5+25.5-4.5=46.5$ 米的高度，仅需在滑车导轨以上部分的导轨架上每隔6米安装一道电缆护线架A，而固定电缆和随行电缆都不需加长。仅有当导轨架架设到超过46.5米高度时，固定电缆和随行电缆才须加长。同样，滑车导轨须加高至导轨架顶以下4.5米处。即：滑车导轨安装加高至导轨架最大预定架设高度的一半再减4.5米。具体安装步骤如下所述：

(1) 将吊笼停在滑车导轨顶端，稍微松开吊笼上电缆臂架的电缆夹板，拉出一段置于吊笼顶部的原先剩余的随行电缆，其拉出长度应与导轨架准备加高的高度相当。然后，重新夹紧电缆夹板。

(2) 吊笼向下降，松开绑缚在导轨架上的固定电缆，将原先剩下的固定电缆拉到吊笼顶部。将卸载工具装在电缆固定线架下面的随行电缆上，再将它系挂在电缆臂架上。稍微上升吊笼，使随行电缆的全部重量加在电缆臂架上，然后在导轨架上拆下电缆固定线架，并把它放到吊笼顶部（见图1.9-7）；

(3) 分段向上驱动吊笼，把固定电缆每隔1.5米用电缆夹固定在导轨架上，直至离导轨架顶3米为止。然后安装电缆固定线架，把多余的固定电缆绕卷为环束挂在导轨架上；

(4) 拆除挂在吊笼进线架上的随行电缆卸载工具；

(5) 把滑车导轨加高到电缆固定线架下1.5米处，按原要求安装好电缆护线架A、B、C。

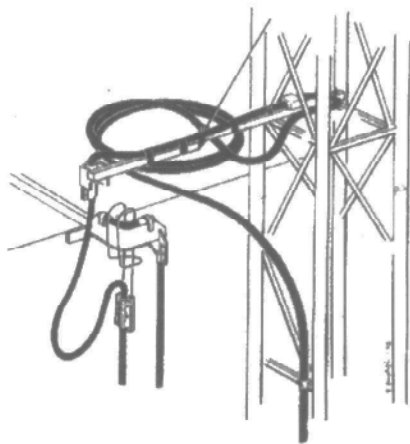


图1.9-7 电缆固定线架



- (1) 吊笼上下运行必须在吊笼顶部操纵。在吊笼顶部的安装人员须站在安全位置；
- (2) 安装时，必须始终按下急停按钮；接线时，必须切断地面总电源。

## 1.10 滑触线的安装

(1) 将两个滑触线固定总成中间的卡扣取出，安装于第二节、第三节导轨架底部角钢，并将滑触线防坠装置安装于第一节标准节中部。安装滑触线固定总成与防坠装置时，均需居中安装。



图1.10.1



图1.10.2

(2) 将两根滑触线安装在滑触线固定总成上（大头朝下），并将集电器从底部插入。两根滑触线安装时接头需错位，避免干涉，且便于后期维护；集电器安装时注意箭头方向朝上；单笼安装1根滑触线。

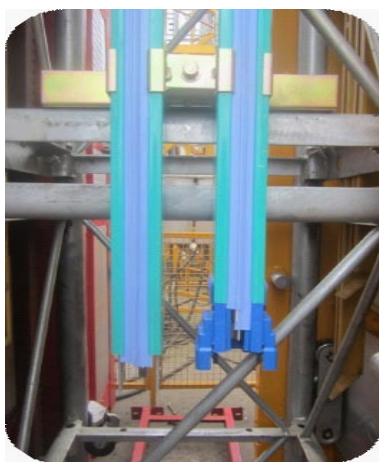


图1.10.3



图1.10.4

(3) 16平方滑触线：将主电缆按照相序接入进线接头，插入第一根滑触线底部；安装支撑滑槽，调节防坠装置螺栓顶住支撑滑槽，并调整滑触线高度，接头位置距离标准节角钢8~10cm，如图1.10.5和图1.10.6.

25平方和35平方滑触线：将主电缆按照相序接入滑触线进线接头；安装支撑滑槽，调节防坠装置螺栓顶住支撑滑槽，并调整滑触线高度，接头位置距离标准节角钢8~10cm，如图1.10.7和图1.10.8.

主电缆安装在滑触线外部；标准节斜撑不能干涉接线头。

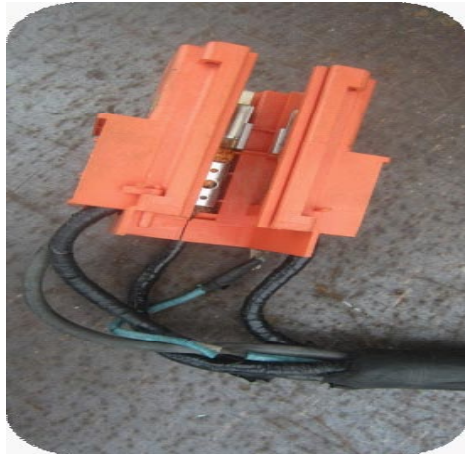


图1.10.5

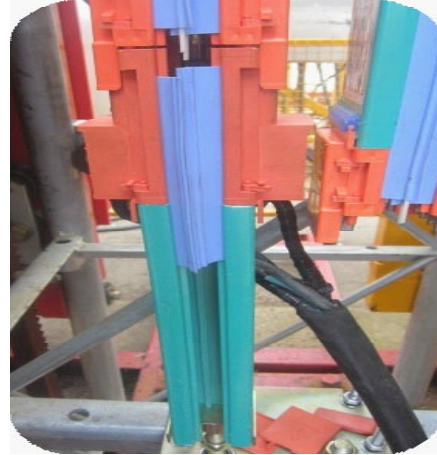


图1.10.6



图1.10.7



图1.10.8

(4) 将2个安装板安装于吊笼立柱上，导向器接线盒总成固定在安装板上，并将集电器放置与导向器安装区中间位置；并按相序将主电缆与集电器接入接线盒中。



图1.10.9



图1.10.10

(5) 在第四节、第五节导轨架底部角钢上，分别安装一个滑触线固定总成，安装第二根滑触线，并与第一根滑触线对接好，防水条扣件扣在防水条连接处。



图1.10.11

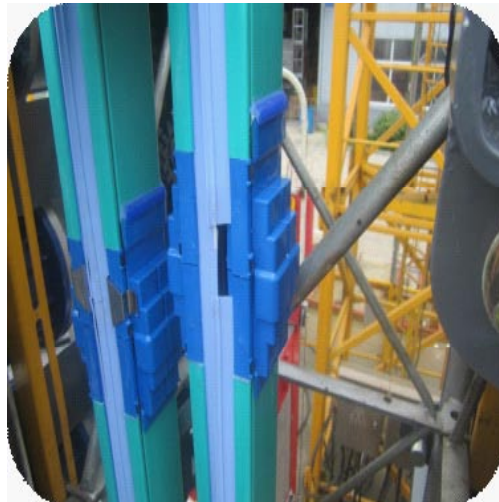


图1.10.12

(6) 通电试车，无断错相，上下运行，集电器运行平稳；在安装加节同时，在每节导轨架上安装滑触线固定总成，每两节导轨架安装一根滑触线；并每隔18米（6根滑触线）安装一道防坠挂件。



图1.10.13

**⚠ 注意**

- (1) 导向器不能压到防水条，两者之间的间隙保证在5mm左右；
- (2) 接线盒安装好后，应立即将挡泥板安装于接线盒上方，保护接线盒。
- (3) 每次加节完毕后，必须用防水盖将底部接头盖严。

## 2 拆卸

### 2.1 拆卸安全准备程序

拆卸前，施工人员应了解掌握阅读第2章“总则”中的有关拆卸的详细规定。并执行拆卸作业的如下程序：

- (1) 进入拆卸施工现场必须遵守安全生产十大纪律；
- (2) 拆卸施工现场应设置安全警戒区域，并派专人监护；
- (3) 施工人员不准穿硬底鞋、高跟鞋；衣着紧身、灵便；佩带安全带；
- (4) 高空作业人员在安装、拆卸标准节等悬空作业时，必须在各自的作业岗位上寻找安全适当的位置，系好安全带，挂好保险钩；
- (5) 施工升降机拆卸程序中，报废的绳索具、起重机具等不得使用。拆卸下的螺栓、轴销、开口销应保管妥当；
- (6) 施工升降机在降节过程中，严禁作垂直运输等运行；
- (7) 施工升降机降节时，必须随时注意吊笼的导向轮与下扶持标准节的紧密贴切。

### 2.2 拆卸作业准备阶段

- (1) 施工升降机拆卸前，应检查各机构的正常运行情况。确认正常后方可进行拆卸施工；
- (2) 施工升降机拆卸前，应检查施工升降机的基础部位及附着装置，确认正常后方可施工；
- (3) 清理拆卸作业场地，确保作业场地路面平整、坚实，不得有任何障碍物；
- (4) 场地空中区域应无高压电线电缆，如有应得到有关部门确认；
- (5) 施工升降机的拆卸施工方应编制（施工升降机装拆施工任务交底单）与（施工升降机拆卸施工组织方案）的程序文件，并作好相关的签证确认手续；
- (6) 施工升降机的拆卸施工方应编制详细的（施工升降机拆卸技术方案）。

### 2.3 拆卸作业实施阶段

- (1) 施人员应阅读、熟悉被拆卸施工升降机的使用说明书与拆卸技术施工方案，确保整个拆卸过程严格按被拆卸施工升降机的有关操作规定执行；
- (2) 督促进入现场施工的有关人员，遵守现场施工的安全纪律；
- (3) 按现场施工的条件，遵守施工升降机降节的操作规定，将施工升降机降节到指定高度，同时拆卸相关的附着装置；
- (4) 根据被拆卸施工升降机的拆卸程序，逐一按部就班进行施工升降机拆卸的安全作业；
- (5) 施工升降机拆卸过程中，应认真检查各就位部件的连接与紧固情况，发现问题及时整改，确保拆卸时施工升降机工作安全可靠；
- (6) 施工升降机拆卸过程后，应及时地清理打包、运输转移。并做好转移使用或入库保养等工作。

## 2.4 拆卸作业程序

施工升降机的拆卸程序基本上与安装程序基本雷同，且顺序完全相反（可参考本章节“安装”的倒叙程序），在此仅介绍针对拆卸重点的如下程序。

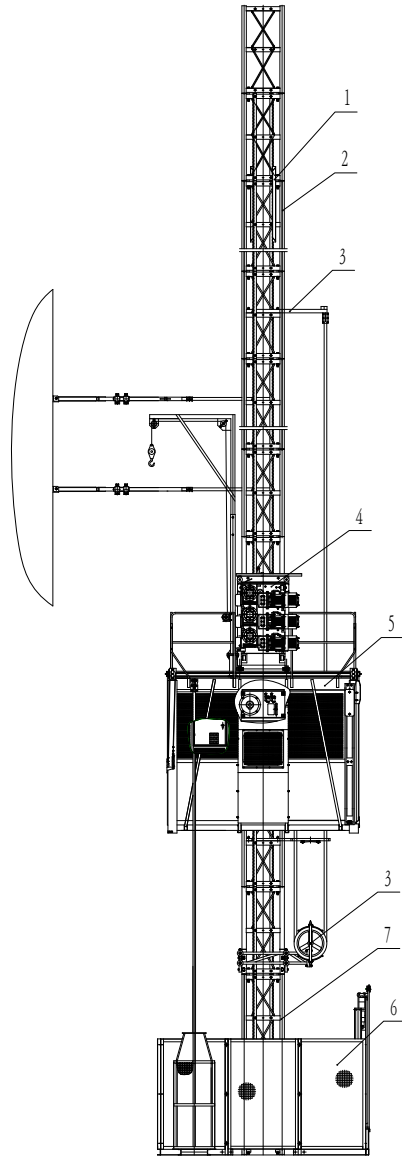


图2.4-1 SC100及SC200系列施工升降机拆卸顺序图

施工升降机的拆卸步骤如下：

- (1) 拆卸导轨架顶部限位碰铁；
- (2) 拆卸标准节；
- (3) 拆卸电缆滑车及电缆导向装置；
- (4) 拆卸驱动系统；
- (5) 拆卸吊笼；
- (6) 拆卸护栏；
- (7) 拆卸底部三节标准节及底架。



#### 2.4.1 拆卸导轨架顶部限位碰铁

- (1) 在吊笼顶部装上吊杆；
- (2) 把笼顶操作盒（变频调速施工升降机的笼顶操作按钮集成在笼顶电控箱上）拿到笼顶进行拆卸作业；
- (3) 将吊笼驱动到导轨架顶部，拆卸上限位开关碰铁、减速限位碰铁（变频调速施工升降机）电源极限开关碰铁。

#### 2.4.2 拆卸标准节

- (1) 松开标准节联接螺栓；
- (2) 通过笼顶的电动吊杆将待拆卸的标准节吊入吊笼内；
- (3) 同时随导轨架的降低依次拆卸附墙架及电缆导向装置；
- (4) 保留三节标准节组成的最下部导轨架，然后拆除安装吊杆，拆卸吊笼下的缓冲弹簧和底部的下限位开关、减速限位开关、极限开关碰铁；



**拆卸导轨架时，要确保施工升降机吊笼的最高位置的导向滚轮始终处于被拆卸的导轨架（标准节）接头之下，且吊具和安装吊杆都已到位，然后才能卸去标准节连接螺栓！**

#### 2.4.3 拆卸电缆滑车及电缆导向装置

当导轨架拆卸至安装电缆固定线架处的标准节时，可拆卸电缆滑车及电缆导向装置。

- (1) 将吊笼降至最底端，切断外电源箱主电源；
- (2) 拆卸电缆滑车；
- (3) 同时随导轨架的降低拆卸电缆导向装置。

#### 2.4.4 拆卸驱动系统

- (1) 在底架上放置两根高度合适的枕木；
- (2) 参照本章1.3.3-（3）中电机制动器释放方法；
- (3) 逐个松开电机制动器使吊笼缓慢降落至枕木上；
- (4) 切断地面电源箱的总电源，断开电缆与吊笼电箱的连接；
- (5) 拆卸超载保护器的传感销，断开驱动系统与吊笼的连接；
- (6) 准备好吊运驱动系统的汽车吊或塔机；
- (7) 使吊具对准驱动系统吊装点，将驱动系统吊离导轨架。

#### 2.4.5 拆卸吊笼

- (1) 参照拆卸驱动系统的方法，使吊具对吊笼的吊耳，将吊笼吊离导轨架。

#### 2.4.6 拆卸护栏

- (1) 拆卸围栏中间箱体及箱体上的电源箱；
- (2) 拆卸吊笼门碰铁及外护栏门锁；
- (3) 拆卸外护栏门、门配重滑道及门配重；
- (4) 拆卸外护栏门框架；
- (5) 拆卸侧护栏、后护栏。

#### 2.4.7 拆卸底部三节标准节及底架

- (1) 松开底部三节标准节与底架的连接；
- (2) 用汽车吊或塔机吊离、拆卸底部三节标准节；
- (3) 拆卸主底架和副底架。



## 施工升降机操作手册（上）

安全标识

总则

简介

准备

安装与拆卸

● 附录



## 6

**附录**

1 施工升降机安装/拆卸施工技术档案 .....	3
2 施工升降机安装任务单 .....	4
3 施工升降机拆卸任务单 .....	5
4 施工升降机装拆施工任务交底单 .....	6
5 施工升降机安装施工组织方案 .....	7
6 施工升降机拆卸施工组织方案 .....	8
7 施工升降机安装、拆卸过程记录单 .....	9
8 施工升降机安装隐蔽工程、附着装置验收单 .....	10
9 施工升降机安装质量验收书 .....	11
10 施工升降机限位装置调试验收单 .....	14
11 施工升降机坠落试验单 .....	15



# 施工升降机安装/拆卸施工技术档案

施工单位 \_\_\_\_\_

工地名称 \_\_\_\_\_

安装单位 \_\_\_\_\_

升降机型号 \_\_\_\_\_

设备主管 \_\_\_\_\_

编 制 \_\_\_\_\_

监督审核 \_\_\_\_\_

日 期 \_\_\_\_\_

**单 位** \_\_\_\_\_

## 施工升降机安装任务单

升降机检标 (01)

工程名称		施工地点	
施工单位		施工负责人	
升降机型号	设备编号		安装高度(m)
计划安装日期	月 日至 月 日	安装负责人	
人员安排 (由劳动力调配员填写) 总指挥 _____ 安监 _____ 司机 _____ 电工 _____ 起重工 _____ 机械工 _____			
维修保养结论: (由设备管理员填写) 吊 笼: 1.无变形 _____ 2.无弯曲 _____ 3.无裂纹 _____ 基础隐蔽工程验收合格 _____ 标准节: 1.无变形 _____ 2.无弯曲 _____ 3.无裂纹 _____ 各机构运行验收合格 _____ 附墙架: 1.无变形 _____ 2.无弯曲 _____ 3.无裂纹 _____ 其他一切符合安装标准 _____ 注: 合格为√; 不合格为×			
现场情况与建筑物平、立面图 (可具体附图) 升降机安装设备选用 _____ 吨汽车式起重机或附近 _____ 型号塔机。			

\_\_\_\_\_ 年 \_\_\_\_ 月 \_\_\_\_ 日 接受人 \_\_\_\_\_ 设备主管 \_\_\_\_\_ 填表 \_\_\_\_\_



## 施工升降机拆卸任务单

升降机检标 (02)

工程名称		施工地点	
施工单位		施工负责人	
升降机型号	设备编号		安装高度(m)
计划安装日期	月 日至 月 日	安装负责人	
人员安排 (由劳动力调配员填写) 总指挥_____ 安监_____ 司机_____ 电工_____ 起重工_____ 机械工_____			
维修保养结论: (由设备管理员填写) 吊 笼: 1.无变形 _____ 2.无弯曲 _____ 3.无裂纹 _____ 升降机垂直度在允许范围内 标准节: 1.无变形 _____ 2.无弯曲 _____ 3.无裂纹 _____ 附着装置固定, 机构运行正常 附墙架: 1.无变形 _____ 2.无弯曲 _____ 3.无裂纹 _____ 其他一切符合拆卸标准 注: 合格为√; 不合格为×			
现场情况与建筑物平、立面图 (可具体附图) 升降机安装设备选用_____吨汽车式起重机或附近_____型号塔机; 升降机需降至_____m高度拆卸。			

\_\_\_\_\_ 年 \_\_\_\_\_ 月 \_\_\_\_\_ 日 接受人\_\_\_\_\_ 设备主管\_\_\_\_\_ 填表\_\_\_\_\_

## 施工升降机装拆施工任务交底单

升降机检标 (03)

工程名称		施工地点	
施工单位		施工负责人	
升降机型号		设备编号	
计划安装日期	月      日至      月      日	安装高度(m)	
交底内容： <ol style="list-style-type: none"> <li>1. 进入现场必须遵守安全生产十大纪律。</li> <li>2. 施工现场应设置安全警戒区域，并派专人监护。</li> <li>3. 施工升降机在风速超过<b>12.5m/s</b>或雷雨天，雪天的恶劣天气不得进行安装/拆卸作业。</li> <li>4. 施工人员不准穿硬底鞋、高跟鞋；衣着紧身、灵便；佩带安全带。</li> <li>5. 高空作业人员在安装、拆卸标准节等悬空作业时，必须在各自的作业岗位上寻找安全适当的位置，系好安全带，挂好保险钩。</li> <li>6. 升降机安装工序中，严禁缺损螺栓、轴销、开口销等紧固件；报废的绳索具、起重机具等不得使用。</li> <li>7. 升降机在升节和降节过程中，严禁作垂直运输等运行。</li> <li>8. 升节或降节时，必须随时注意吊笼的导向轮与下扶持标准节的紧密贴切。</li> <li>9. 升降机升节后，应随时紧固所有的紧固件。并按规定校正标准节的垂直度。</li> <li>10. 升降机升节完毕后，应检查确认各部位紧固良好与各保险装置齐全完好。</li> <li>11. 补充交底内容：</li> </ol> <hr/> <hr/> <hr/> <hr/> <hr/> <hr/> <hr/> <hr/> <hr/> <hr/>			

\_\_\_\_\_ 年 \_\_\_\_ 月 \_\_\_\_ 日    接受人\_\_\_\_\_    设备主管\_\_\_\_\_    填表\_\_\_\_\_

## 施工升降机安装施工组织方案

升降机检标（04）

工程名称		施工地点	
施工单位		施工负责人	
升降机型号		设备编号	安装高度(m)
计划安装日期	月 日至 月 日	安装负责人	
<p>安装准备阶段：</p> <ol style="list-style-type: none"> <li>1. 升降机安装前，应作好各机构的维护保养工作，并作好质量签证确认手续。</li> <li>2. 升降机安装前，应作附墙架、导轨架等钢结构的油漆保养工作。</li> <li>3. 清理安装作业场地，确保作业场地路面平整、坚实，不得有任何障碍物。</li> <li>4. 场地空中区域有无 高压电线电缆，如有是否得到有关部门确认。</li> <li>5. 按升降机检标（01）（03）的程序，作好相关的签证确认手续。</li> <li>6. 编制详细的安装施工技术方案（附后）。</li> </ol> <p>安装实施阶段：</p> <ol style="list-style-type: none"> <li>1. 阅读、熟悉被安装升降机的使用说明书的相关条文与安装技术施工方案，确保整个安装过程严格按被安装升降机的有关操作规定执行。</li> <li>2. 督促进入现场施工的有关人员，遵守现场施工的安全纪律。</li> <li>3. 组织安装施工区域，设置明显标志的警戒区域，并有专职人员监护。</li> <li>4. 根据被安装升降机的安装程序，逐一按部就班进行升降机安装的安全作业。</li> <li>5. 按现场施工的要求，遵守升降机升节的操作规定，将升降机升节到指定工作高度。</li> <li>6. 达到一定高度的升降机，应按该升降机的使用要求，安装相关的附着装置。</li> <li>7. 升降机安装完毕后，应认真检查各就位部件的连接与紧固情况，发现问题及时整改，确保安装后的升降机工作安全可靠。</li> <li>8. 按升降机验收制度的规定，做好验收时的各项调试工作。并按升降机检标（07）的程序，作好相关验收签证确认手续。</li> <li>9. 补充施工方案： _____                      _____                      _____</li> </ol> <p style="text-align: center; margin-top: 20px;">上述安装组织施工方案已确认    拆装签证_____    指挥签证_____</p>			

\_\_\_\_\_ 年 \_\_\_\_ 月 \_\_\_\_ 日    接受人\_\_\_\_\_    设备主管\_\_\_\_\_    填表\_\_\_\_\_

## 施工升降机拆卸施工组织方案

升降机检标（05）

工程名称		施工地点	
施工单位		施工负责人	
升降机型号		设备编号	安装高度(m)
计划安装日期	月 日至 月 日	安装负责人	
<p>拆卸准备阶段：</p> <ol style="list-style-type: none"> <li>1. 升降机拆卸前，应检查各机构的正常运行情况。确认正常后方可施工。</li> <li>2. 升降机拆卸前，应检查拆卸升降机的基础部位及附着装置，确认正常后方可施工。</li> <li>3. 清理拆卸作业场地，确保作业场地路面平整、坚实，不得有任何障碍物。</li> <li>4. 场地空中区域有无 高压电线电缆，如有是否得到有关部门确认。</li> <li>5. 按升降机检标（02）（03）的程序，作好相关的签证确认手续。</li> <li>6. 编制详细的拆卸施工技术方案（附后）。</li> </ol>			
<p>拆卸实施阶段</p> <ol style="list-style-type: none"> <li>1. 阅读、熟悉被拆卸升降机的使用说明书与拆卸技术施工方案，确保整个拆卸过程严格按被拆卸升降机的有关操作规定执行。</li> <li>2. 督促进入现场施工的有关人员，遵守现场施工的安全纪律。</li> <li>3. 组织拆卸施工区域，设置明显标志的警戒区域，并有专职人员监护。</li> <li>4. 按现场施工的条件，遵守升降机降节的操作规定，将升降机降节到指定高度，同时拆卸相关的附着装置。</li> <li>5. 根据被拆卸升降机的拆卸程序，逐一按部就班进行升降机拆卸的安全作业。</li> <li>6. 升降机拆卸过程中，应认真检查各就位部件的连接与紧固情况，发现问题及时整改，确保拆卸时升降机工作安全可靠。</li> <li>7. 升降机拆卸过程后，应及时地清理打包、运输转移。并做好转移使用或入库保养等工作。</li> <li>8. 补充施工方案： _____                      _____                      _____</li> </ol> <p style="margin-top: 20px;">上述安装组织施工方案已确认    拆装签证_____    指挥签证_____</p>			

\_\_\_\_\_ 年 \_\_\_\_ 月 \_\_\_\_ 日    接受人\_\_\_\_\_    设备主管\_\_\_\_\_    填表\_\_\_\_\_

## 施工升降机安装、拆卸过程记录单

升降机检标（06）

工程名称			施工地点		
施工单位			施工负责人		
升降机型号		设备编号		安装高度(m)	
安装日期	月	日至	月	日	安装负责人
人员	工种	工作内容			日期

\_\_\_\_\_ 年 \_\_\_\_ 月 \_\_\_\_ 日    接受人\_\_\_\_\_    设备主管\_\_\_\_\_    填表\_\_\_\_\_

## 施工升降机安装隐蔽工程、附着装置验收单

升降机检标 (07)

工程名称		施工地点			
施工单位		施工负责人			
升降机型号		设备编号		安装高度 (m)	
安装日期	月 日至 月 日			安装负责人	
升降机基础隐蔽验收： 1. 升降机基础下土层的地耐力是否符合该升降机安装使用的规定。 2. 升降机混凝土基础尺寸是否符合该升降机的安装使用的规定。 3. 升降机混凝土基础内钢筋埋设是否符合该升降机安装使用的规定。 4. 升降机砼基础内预埋螺栓或预埋地锚是否符合该升降机安装使用的规定。 上述验收已作好相关的签证确认手续。  安装签证：                            指挥签证：					
升降机附着装置验收： 1. 升降机附着装置的墙面预埋件是否符合该升降机安装使用的规定。 2. 升降机附着装置的尺寸是否符合该升降机的安装使用的规定。 3. 升降机附着装置的水平度是否符合该升降机安装使用的规定。 4. 升降机附着装置调整后，升降机的垂直度是否符合该升降机安装使用的规定。 上述验收已作好相关的签证确认手续。  安装签证：                            指挥签证：					
附：基础隐蔽工程验收报告					

\_\_\_\_年 \_\_\_\_月 \_\_\_\_日 接受人\_\_\_\_\_ 设备主管\_\_\_\_\_ 填表\_\_\_\_\_

## 施工升降机安装质量验收书

升降机检标 (08)

工程名称		施工地点	
施工单位		施工负责人	
升降机型号	设备编号	安装高度 (m)	
安装日期	月 日至 月 日	安装负责人	
项目	内容和要求	自检	复检
基础及围栏设施	混凝土基础平台无倾斜、裂缝。		
	混凝土基础平台周围设有排水设施。		
	围栏设施无变形、裂缝等现象，无与吊笼碰擦现象；吊笼与配重底部的缓冲弹簧放置正确。		
吊笼部分	无变形、裂缝、严重锈蚀等损伤，运行良好，无任何碰擦现象。		
	单行门启动灵活，限位有效。配重运行良好，无碰擦现象。电缆无破损，运行良好。		
驱动系统	蜗轮箱润滑良好，运行正常，无异常噪声、漏油、过热现象(油温温升不超过60℃)		
	制动器动作灵活可靠；固定制动盘与旋转制动盘的间隙不小于0.5mm。	实测间隙：	实测间隙：
	齿轮齿条啮合： 齿轮最大磨损后的跨测两齿公法线极限尺寸 <b>35.1mm</b> ； 齿条最大磨损后齿厚极限尺寸 <b>10.6mm</b> 。	齿轮磨损： 齿条磨损：	齿轮磨损： 齿条磨损：
	齿条紧固牢靠，润滑良好，磨损未超标。		
	导向轮紧固、润滑良好；导向灵活无明显的倾侧与偏摆，正轮贴紧间隙为 <b>0.5mm</b> ；边轮间隙为 <b>0.5mm</b> 。	正轮间隙： 边轮间隙：	正轮间隙： 边轮间隙：
	压紧背轮紧固，润滑良好，导向灵活无明显的侧与偏摆，间隙为 <b>0.5mm</b> 。		
	防坠安全器运行无声响，手摸外壳无点击感。		

\_\_\_\_\_ 年 \_\_\_\_ 月 \_\_\_\_ 日 接受人\_\_\_\_\_ 设备主管\_\_\_\_\_ 填表\_\_\_\_\_

续上表

升降机检标 (08)

项目	内容和要求				自检	复检	
标准节及附件	标准节钢结构无明显变形脱焊开裂；标准节节点偏差 $\leq 0.8\text{mm}$ ；导轨架安装垂直度偏差 $\leq$ 第六章“安装与拆卸”中表1.8-1的要求；安装螺栓符合标准，预紧力矩正确。				实测偏差： 实测垂直：	实测偏差： 实测垂直：	
	附墙支撑必须用标准产品；搭设水平度 $\leq \pm 8^\circ$ ；附墙支座必须用螺栓联接。				实测水平：	实测水平：	
	吊笼顶部的安装吊杆已拆除，且不得影响吊笼上下的安全运行。						
电气系统	照明应良好；电铃应灵敏、有效						
	电缆供电系统供电电源应正常，工作电压允许偏差 $380\text{V} \pm 5\%$						
	接触器，断路器触点良好						
	控制操纵装置动作灵敏可靠						
	电气各种安全保护装置齐全可靠						
	接地电阻 $\leq 4\Omega$				实测电阻：	实测电阻：	
安全限位保险装置	电气系统对地的绝缘电阻 $\geq 1\text{M}\Omega$				实测电阻：	实测电阻：	
	围栏门电气联锁是否牢固，可靠，齐全						
	吊笼电气联锁牢固，可靠，齐全						
	上、下限位齐全，灵敏，可靠						
	上、下限位制动距离符合规范标准						
	上、下减速限位开关齐全，灵敏，可靠						
试运行	防坠安全器检测有效						
	空载荷		额定载荷		125%额定载荷		附加说明： 空载荷： 额定载荷： 1.25倍额载： 试验员： 试验日期：
	重量	高度	重量	高度	重量	高度	
检查各驱动系统工作是否平稳，有无异常声音；液压系统是否渗漏(快速型)；操纵和控制系统是否灵敏可靠；钢结构是否有永久变形和裂缝；制动器是否可靠；调整安全装置后进行不少于三次的检测(取平均值)。							



续上表

升降机检标 (08)

验收中存在的问题:

检查人员: \_\_\_\_\_年 \_\_\_\_月 \_\_\_\_日

整改情况:

整改签证: \_\_\_\_\_年 \_\_\_\_月 \_\_\_\_日

复验收意见:

复验签证: \_\_\_\_\_年 \_\_\_\_月 \_\_\_\_日

验 收 人 员	部门	签名	日期
	机长		
	安装负责人		
	安全督察部门		
	技术质量部门		
	设备管理部门		

\_\_\_\_\_年 \_\_\_\_月 \_\_\_\_日 接受人\_\_\_\_\_ 设备主管\_\_\_\_\_ 填表\_\_\_\_\_

## 施工升降机限位装置调试验收单

升降机检标 (09)

工程名称		施工地点	
施工单位		施工负责人	
升降机型号	设备编号	安装高度(m)	
安装日期	月      日至      月      日	安装负责人	
下限位器: 是否有效____, 距离____ mm;    下极限限位器: 是否有效____, 距离____ mm 上限位器: 是否有效____, 距离____ mm;    上极限限位器: 是否有效____, 距离____ mm 围栏门限位器: 是否有效____, 距离____ mm			
情况说明:		情况说明:	
驾驶员签证:                      日期		调试签证:                      日期	
情况说明:		情况说明:	
机长签证:                      日期		主管签证:                      日期	

\_\_\_\_\_ 年 \_\_\_\_ 月 \_\_\_\_ 日    接受人\_\_\_\_\_    设备主管\_\_\_\_\_    填表\_\_\_\_\_

## 施工升降机坠落试验单

升降机检标（10）

工程名称			施工地点			
施工单位			施工负责人			
升降机型号		设备编号		安装高度(m)		
安装日期	月	日至	月	日	安装负责人	
人员	工种	试验要求				
1	额定载荷	(1)				
		(2)				
		(3)				
2	配重	(1)				
		(2)				
3	吊笼	试验时升高高度： m				
4	吊笼坠落 试验数据	升降机额定速度 (m/s)	安全装置制动距离 (m)	左笼	右笼	其他说明
		$v \leq 0.65$	0.1~1.40			
		$0.65 < v \leq 1.00$	0.20~1.60			
		$1.00 < v \leq 1.33$	0.30~1.80			
		$1.33 < v \leq 2.40$	0.40~2.00			
5	天气	试验时风速：		试验时温度：		
6	签名栏	安装人员：				
		试验人员：				
		机操人员：				
		安全员(施工升降机租赁公司)：				

\_\_\_\_\_ 年 \_\_\_\_ 月 \_\_\_\_ 日 接受人\_\_\_\_\_ 设备主管\_\_\_\_\_ 填表\_\_\_\_\_

